

Universaladapter 599 05



Info

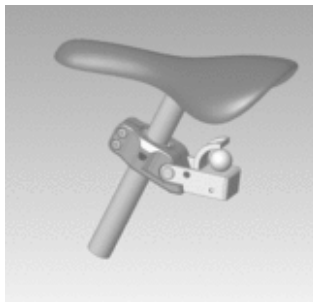
Ordentlich was mitnehmen.

Der formschlüssige HEBIE Universaladapter für Kugelkopfkupplungen.

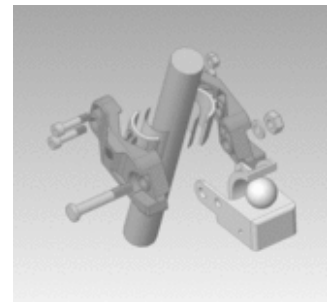
- Anbau an Sattelstützen – unabhängig vom Sattelklemmbolzen
- durch Ausgleichshülsen passend für Sattelstützendurchmesser von 26,0 mm bis 31,0 mm
- Anhängelast und Aufliege­last gemäß Bestimmungen für Kugelkopfkupplungen

Anhängelast: 40 kg
Aufliege­last: 4 kg

Anbau



Anbau Adapter



Anbau Kupplung

Hinweis

Achtung:
Es ist unbedingt erforderlich, vor Antritt jeder Fahrt den Abstand zwischen Kugel und Haltebügel zu prüfen.