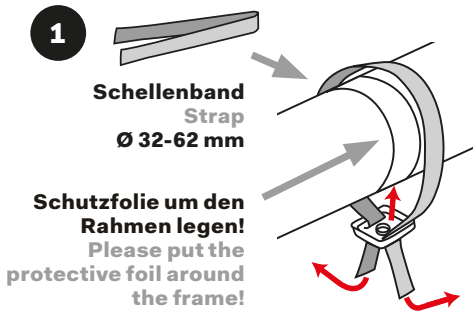




Montage | Mounting

Lenkungsdämpfer | Steering stabilizer

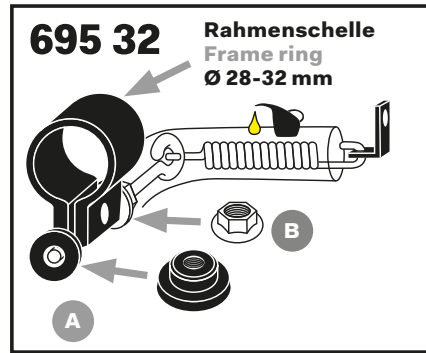
Montieren Sie den Lenkungsdämpfer **695|696** am unteren Rahmenrohr und mit dem Winkel am Gabelkopf (**695 UNI** auch an Gabelbrücke, **696 UNI** mit Konusklammer im Gabelschaft). Die individuelle Feineinstellung des Lenkungsdämpfers erzielen Sie durch Verdrehen der Rändelschraube an der Rahmenrohrschelle (s. **A**). Mit Mutter **B** gegenkontern. **Je nach Anbausituation bleiben ggf. Teile übrig.** Please fit **695|696** steering stabilizer to the downtube and its hook onto the head of the fork (**695 UNI** onto fork bridge, **696 UNI** with conus into the fork tube). Please turn the screw on the tube clip (see **A**) in order to adjust your steering stabilizer system properly. Fix the position with screw nut **B**. **Depending on the mounting some parts might be left over.**



1

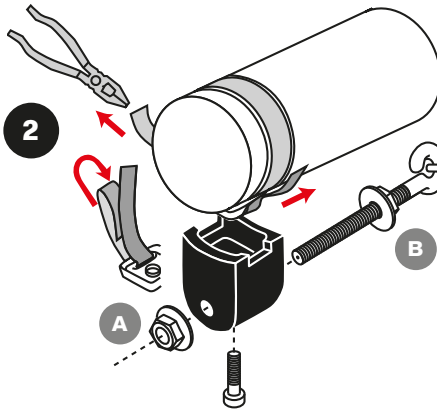
**Schellenband
Strap**
Ø 32-62 mm

**Schutzfolie um den
Rahmen legen!**
Please put the
protective foil around
the frame!



695 32

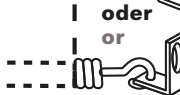
**Rahmenschelle
Frame ring**
Ø 28-32 mm



2

**Feder Standardlänge
Spring standard length**
78 mm

695 UNI



oder
or

696 UNI

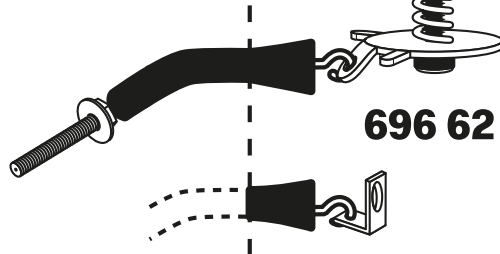


elastomer

*Adapterhülse bis Ø 25,7 mm
ohne ab Ø 20,5mm
*adapter w/o to Ø 25.7 mm
from Ø 20.5 mm



**Bitte keine aggressiven
Reinigungsmittel
(Benzine etc.) für den
Elastomer verwenden!**
Please do not use strong
cleaning materials
(benzine etc.) for the
elastomer.



696 62

Innovatives für dein Rad. Seit 1868.

Hebie GmbH & Co. KG | Sandhagen 16 | 33617 Bielefeld | Germany

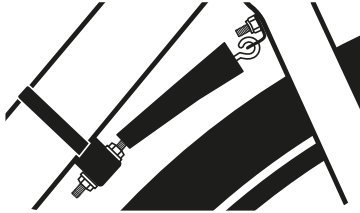
Fon +49 (0)5 21 9 14 19 -0 | Fax +49 (0)5 21 9 14 19 40 | service@hebie.de | hebie.de



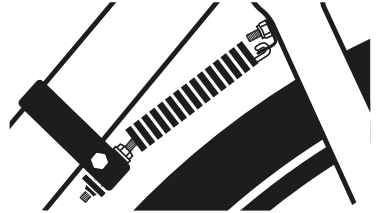
Montage | Mounting

Lenkungsdämpfer | Steering stabilizer

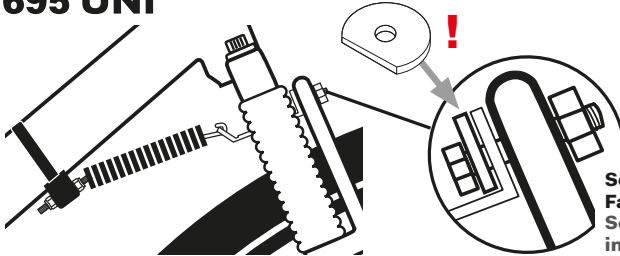
696 62



695 32

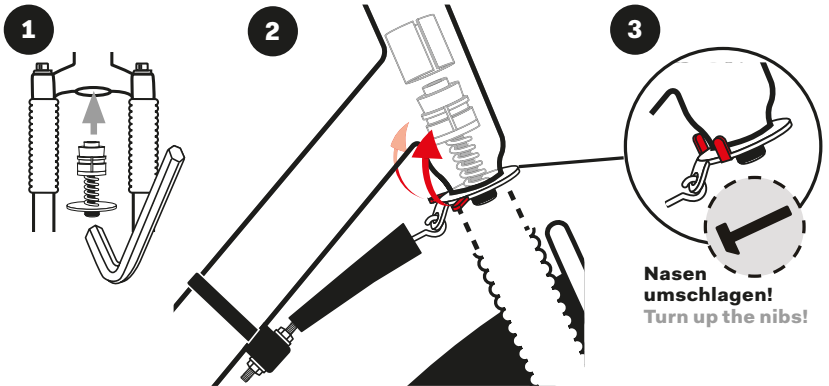


695 UNI



Schraube muss in Fahrtrichtung zeigen!
Screw must face in driving direction!

696 UNI



Nasen umschlagen!
Turn up the nibs!

Zubehör - Ersatzteile | Accessories - spare parts

- 0699 19** Feder kurz (65 mm) | Spring short
- 0699 20** Feder lang (108 mm) | Spring long
- 0699 22** Feder extralang (135 mm) | Spring extra long
- 0699 90** Kunststoffblock Direktbefestigung | Plastic block for direct fitting
(benötigt Rahmenöse mit M5 Gewinde | needs an eyelet with thread M5)
- 0699 15** Haltewinkel lang 23/21 mm | Stainless steel bracket long 23/21 mm
weiteres Zubehör s. www.hebie.de | more accessories on www.hebie.de



0699 19-22



0699 90



0699 15

Innovatives für dein Rad. Seit 1868.

Hebie GmbH & Co. KG | Sandhagen 16 | 33617 Bielefeld | Germany
Fon +49 (0)5 21 9 14 19 -0 | Fax +49 (0)5 21 9 14 19 40 | service@hebie.de | hebie.de