

D WICHTIG
Vor Montage und Gebrauch sorgfältig lesen. Aufbewahren für späteres Nachschlagen.

EN IMPORTANT
Read carefully before mounting and use. Keep for future reference.

F IMPORTANT
À lire attentivement avant le montage et l'utilisation. Conserver les instructions de montage et d'utilisation pour toute consultation ultérieure.

NL BELANGRIJK
Lees deze handleiding goed door voor montage en gebruik. Bewaar hem voor later.

ES IMPORTANTE
Lea atentamente antes de montar y utilizar el producto. Conserve para futuras consultas.

IT IMPORTANTE
Leggere attentamente prima del montaggio e dell'utilizzo. Conservare le presenti istruzioni per poterle consultare anche in futuro.

D Dieses Symbol warnt vor Fehlverhalten, das Gefahr für Leib und Leben zur Folge haben kann.

EN This symbol warns of misconduct that may endanger life and limb.

F Ce symbole met en garde contre une mauvaise conduite qui peut mettre la vie en danger et occasionner des blessures.

NL Dit symbool waarschuwt voor verkeerd gedrag dat kan leiden tot gevaar voor lijf en leden.

ES Este símbolo advierte de una negligencia que puede poner en peligro la vida y la integridad física.

IT Questo simbolo contrassegna comportamenti errati che possono costituire pericolo di vita.

Spezifikation | Specification | Caractéristique | Specificaties | Especificaciones | Specifiche

| ART. | | | | | |
|-------------|---------|-------|------|--|------|
| 0661 E | 26"-28" | | 400g | | ● |
| 0661 UL E | 28"-29" | | 410g | | ● |
| 0661 KL E | 20" | | 380g | Stahl, Kunststoff Steel, Plastic | ● |
| 0661 OG E | 26"-28" | 50 kg | 395g | | ● |
| 0661 E10 | 26"-28" | | 400g | | ● |
| 0661 KL E10 | 20" | | 395g | | matt |
| 0661 T E | 26"-28" | | 375g | | ● |
| 0662 E1 | 26"-28" | | 235g | Aluminium, Kunststoff Aluminium, Plastic | ● |
| 0662 E10 | 26"-28" | 35 kg | 235g | | matt |

hebie

Radgröße | Wheel size | Dimensions des roues | Wielgrootte | Tamaño de rueda | Dimensioni della ruota

Traglast | Load | Charge | Belasting | Carga | Carico

Eigengewicht | Tare weight | Poids propre | Tarragewicht | Peso propio | Peso

Material | Material | Matériau | Materiaal | Material | Materiale

Farbe | Colour | Couleur | Kleur | Color | Colore

| | | |
|-------------------------|------------------------------|------------------------|
| 0661 E FIX 40 | 0661 KL E10 FIX 40 s matt | 0661 OG E FIX 40 OG |
| 0661 E10 FIX 40 matt | 0661 T E FIX 40 T | |
| 0661 UL E FIX 40 l | 0662 E1 lite FIX 40 | |
| 0661 KL E FIX 40 s | 0662 E10 lite FIX 40 matt | |

Montage- und Gebrauchsanleitung
Mounting instructions and instruction manual
Instructions de montage et d'utilisation
Montagehandleiding en gebruiksaanwijzing
Instrucciones de montaje y uso
Istruzioni di montaggio e utilizzo

hebie
Hebie GmbH & Co. KG
Sandhagen 16 | 33617 Bielefeld | Germany
+49 521 91419-0 | service@hebie-group.com
www.hebie.de

Rev 5.0 | 02.24 | ART. 9315-MA

L Lieferumfang | Scope of delivery | Contenu de la livraison | Leveringsomvang | Piezas incluidas en el suministro | Dotazione della fornitura

FIX 40 ...
ART. 0661 E | 0661 E10 | 0661 UL E | 0661 KL E | 0661 KL E10

FIX 40 T
ART. 0661 T E

LITE FIX 40 ...
ART. 0662 E1 | 0662 E10

FIX 40 OG
ART. 0661 OG E



* Montagematerial nicht im Lieferumfang enthalten | Mounting materials not included in the scope of delivery | Les accessoires de montage ne sont pas inclus dans la livraison | Montagemateriaal niet bij levering inbegrepen | Material de montaje no incluido en el suministro | Materiale di montaggio non incluso nella dotazione della fornitura

Zur Montage benötigtes Werkzeug (nicht im Lieferumfang enthalten):
Tools required for mounting (not included in the scope of delivery):
Outils nécessaires pour le montage (non inclus dans la livraison):
Voor montage heeft u nodig (niet bij levering inbegrepen):
Herramientas necesarias para el montaje (no incluidas en el suministro):
Attrezzatura necessaria per il montaggio (non inclusa nella dotazione della fornitura):

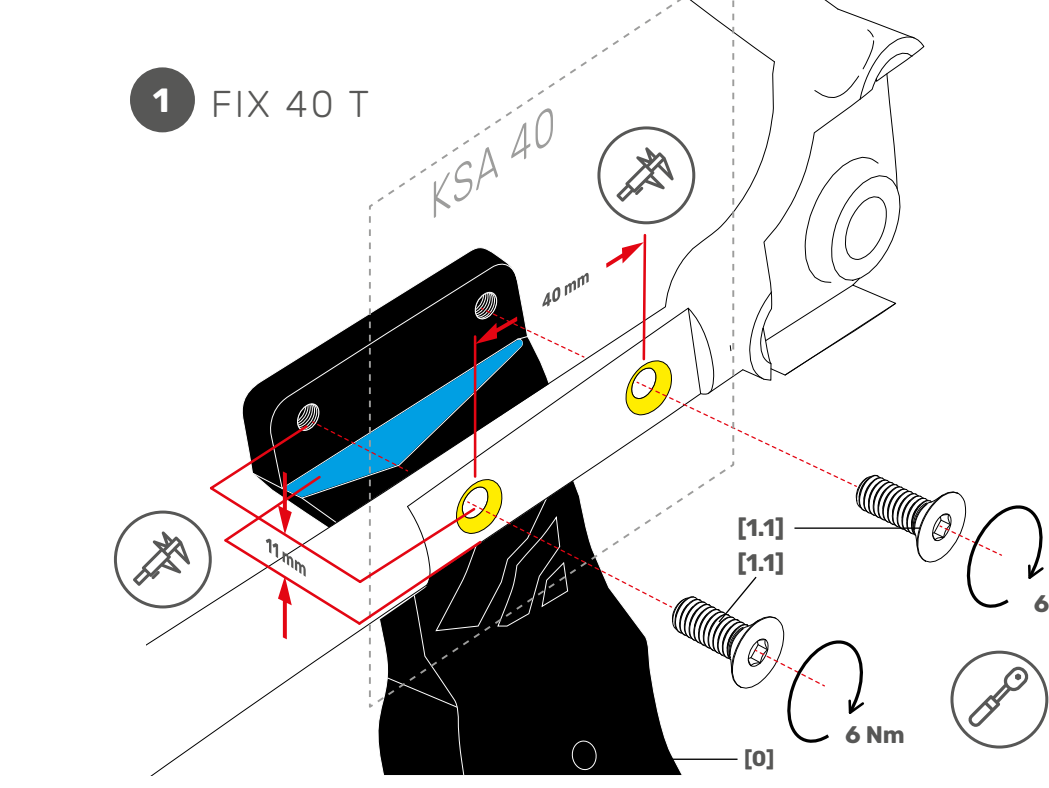
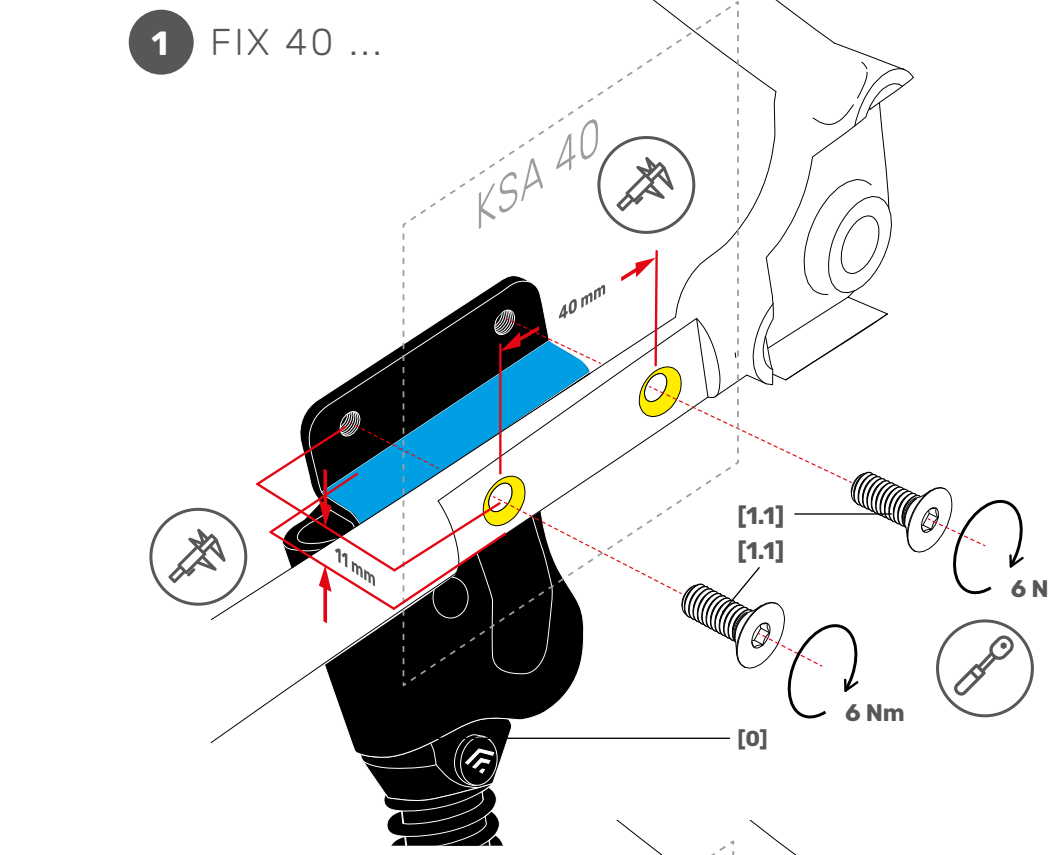
- 4 mm**
Drehmomentschlüssel mit Innensechskant | Torque wrench with hexagon socket | Clé dynamométrique avec clé Allen | Momentsleutel met binnenzeskant | Llave dinamoétrica con vaso hexagonal | Chiave dinamometrica con testa esagonale
- Messschieber | Calliper | Pied à coulisse | Schuifmaat | Calibre | Calibro a corsoio
- Winkelmesser(-App) | Protractor (app) | Rapporteur (application) | Gradenboog(-app) | [Aplicación] goniómetro | Goniometro (strumento oppure app)

D Voraussetzung für die Montage ist grundlegendes Wissen in der Fahrradtechnik. Wir empfehlen dringend die Montage durch den Fachhandel. Falsche Montage kann zu schwerwiegenden Unfällen führen.

EN Basic knowledge of bicycle technology is required for mounting. We strongly recommend having a specialist retailer carry out the mounting work. Incorrect mounting can cause serious accidents.

F Posséder des connaissances de base dans la technique du vélo est indispensable dans le cadre du montage. Nous recommandons vivement de faire réaliser le montage par un revendeur spécialisé. Un montage incorrect peut entraîner des accidents graves.

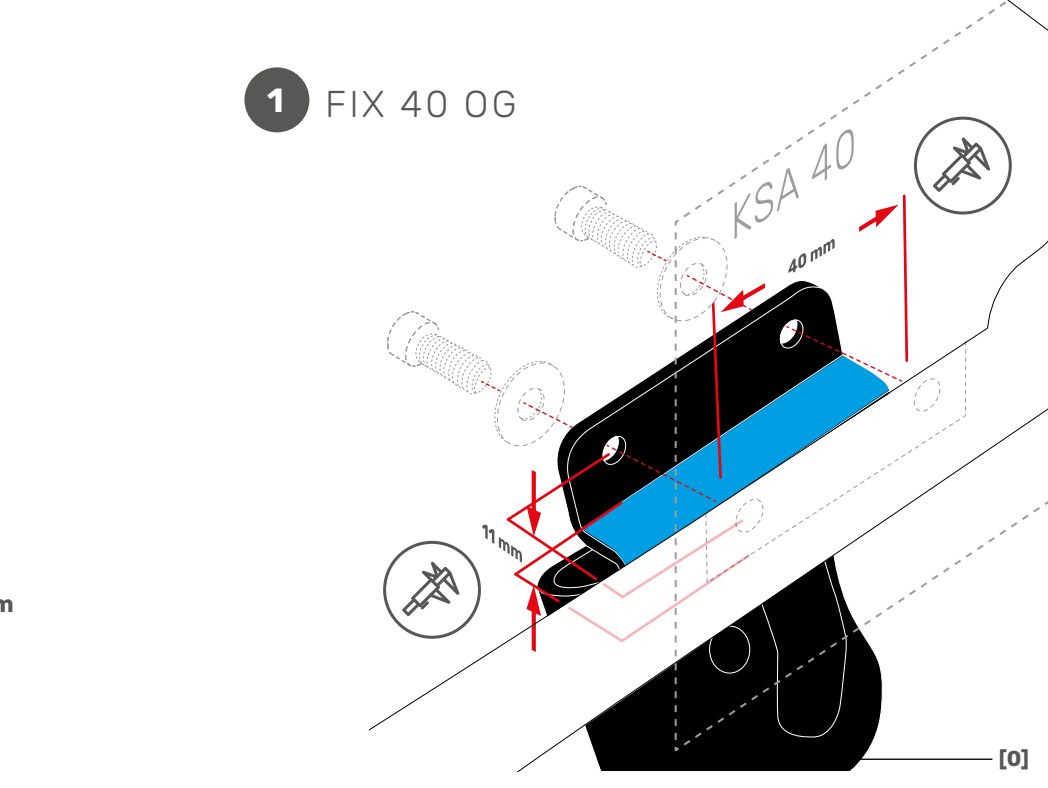
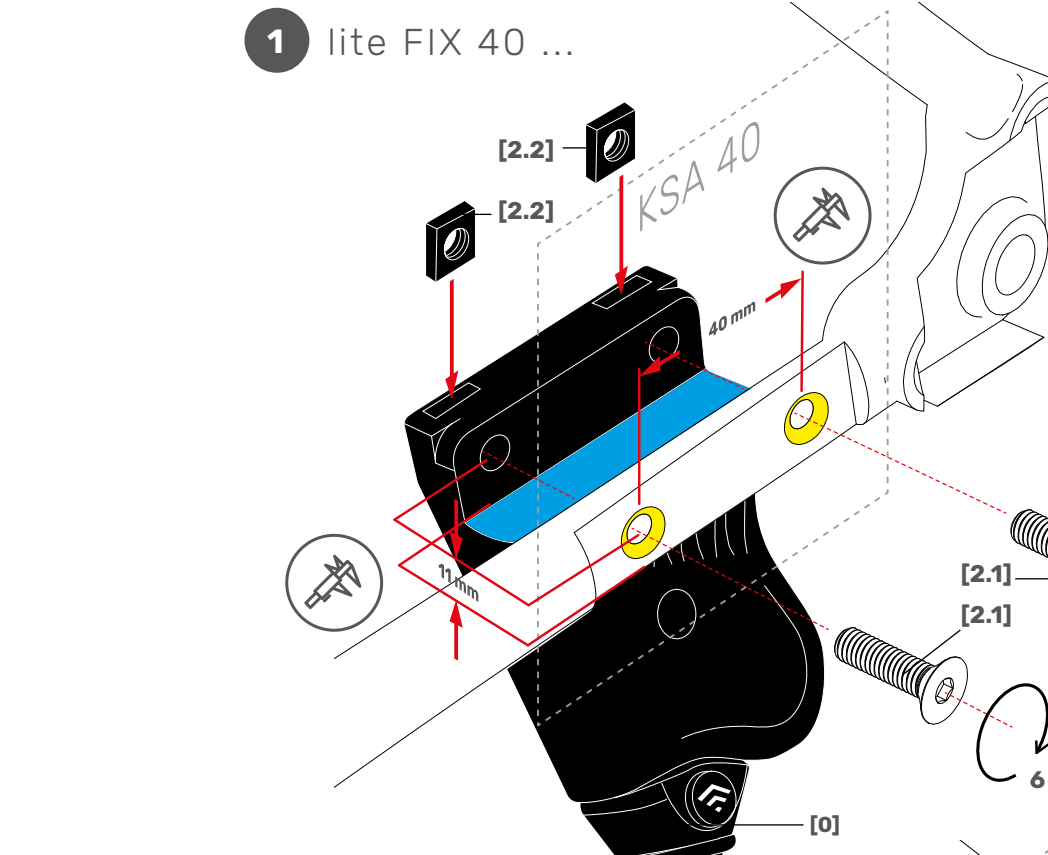
Montage | Mounting | Montage | Montage | Montaje | Montaggio



NL Voorwaarde voor montage is basiskennis van de techniek van een fiets. We adviseren u daarom met klem de montage door een fietsmaker te laten uitvoeren. Een verkeerde montage kan leiden tot ernstige ongevallen.

ES Para llevar a cabo el montaje es imprescindible tener conocimientos básicos sobre la técnica de bicicletas. Recomendamos encarecidamente encargar el montaje a un distribuidor especializado. Un montaje incorrecto puede provocar accidentes graves.

IT Ai fini del montaggio è essenziale possedere nozioni tecniche di base relative alla bicicletta. Consigliamo comunque vivamente di affidare il montaggio a un negozio specializzato. Un montaggio errato può causare gravi incidenti.



D Unbedingt die Angaben des Rahmenherstellers beachten. Je nach Rahmenausführung und Rahmenmaterial sind unterschiedliche Schrauben und Anzugsmomente notwendig.

EN Always follow the frame manufacturer's instructions. Depending on the frame type and frame material, different screws and tightening torques are necessary.

F Toujours respecter les instructions du fabricant du cadre. Selon le modèle du cadre et le matériau du cadre, des vis et des couples de serrage différents sont nécessaires.

NL Volg altijd de instructies van de framefabrikant. Afhankelijk van het frame / materiaal zijn verschillende schroeven en aanhaalmomenten vereist.

ES Siga siempre las instrucciones del fabricante del cuadro. Dependiendo del tipo y el material del cuadro, son necesarios diferentes tornillos y pares de apriete.

IT Seguire sempre le istruzioni del produttore del telaio. A seconda della versione e del materiale del telaio, sono necessarie viti e coppie di serraggio diverse.

D Der Ständer und seine Anbauteile (Schrauben etc.) dürfen **niemals** bewegliche Teile (Reifen, Speichen, Felgen, Bremsen etc.) berühren – egal in welcher Position.

EN The stand and its assembled parts (screws, etc.) may **never** come into contact with moving parts (tyres, spokes, rims, brakes, etc.) – in any position.

F La béquille et ses pièces de montage (vis, etc.) ne doivent **jamais** être en contact avec des pièces mobiles (pneus, rayons, jantes, freins, etc.), peu importe la position.

NL De standaard en de bevestigingen (schroeven etc.) mogen de bewegende delen (banden, spaken, velgen, remmen etc.), in welke positie dan ook, **nooit** raken.

ES La pata de cabra y sus piezas de montaje (tornillos, etc.) **nunca** deben tocar partes móviles (neumáticos, radios, llantas, frenos, etc.), sea en la posición que sea.

IT È fondamentale assicurarsi che il cavalletto ed i suoi elementi di montaggio (viti etc.) non vengano **mai** in contatto con parti in movimento (pneumatici, raggi, cerchioni, freni etc.), indipendentemente dalla loro posizione.

D ACHTUNG: Es ist zu beachten, dass sich bei der Verwendung von Hinterbauständern der Einsatzbereich des Fahrrads immer auf **Einsatzkategorie 2** verändert (siehe DIN EN 17406).

EN ATTENTION: Note that when using rear stands, the classification of the bicycle always changes to **usage category 2**. (see DIN EN 17406).

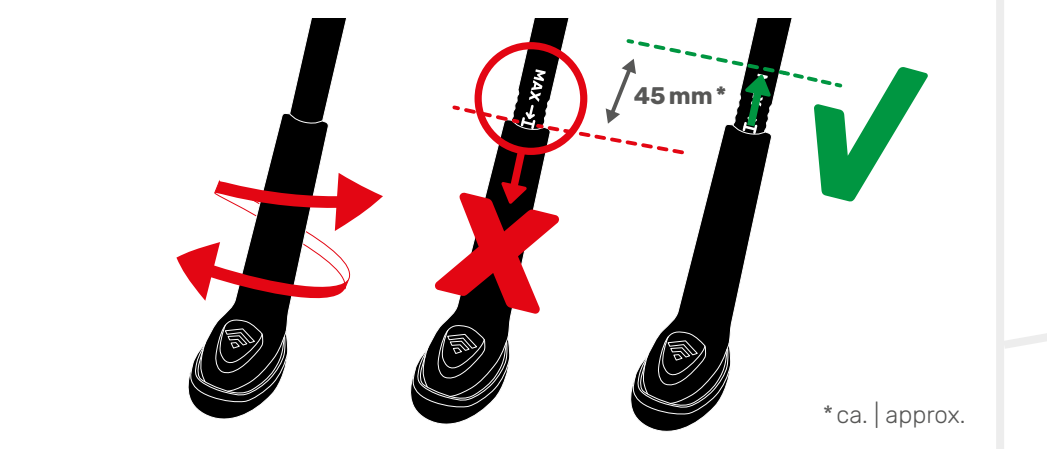
F ATTENTION : Il convient de noter que dans le cas d'une utilisation de béquilles arrière, la plage d'application du vélo change toujours à la **catégorie d'utilisation 2** (cf. DIN EN 17406).

NL LET OP: Er moet rekening worden gehouden met het feit dat de fiets bij het gebruik van een achterstandaard altijd **gebruikscategorie 2** wordt (zie DIN EN 17406).

ES ATENCIÓN: Debe tenerse en cuenta que cuando se utilizan patas de cabra traseras, el ámbito de aplicación de la bicicleta siempre cambia a la **categoría de uso 2** (ver la norma DIN EN 17406).

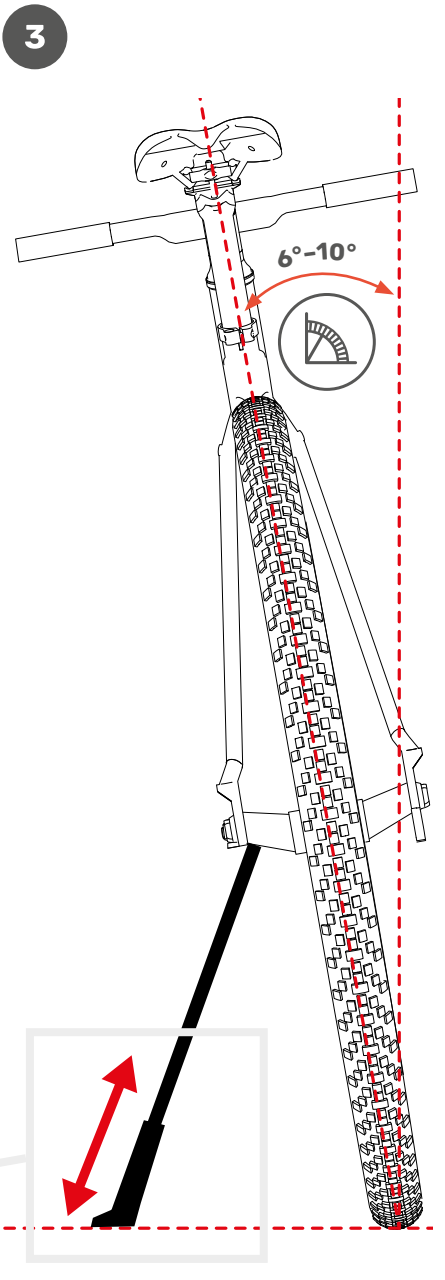
IT ATTENZIONE: Si noti che con l'impiego di cavalletti posteriori la destinazione d'uso del modello passa sempre alla **categoria 2** (vedere DIN EN 17406).

2 Beinlängenverstellung | Adjusting the length of the leg | Réglage de la longueur de la béquille | Lengte-afstelling | Ajuste de la longitud de la pata | Regolazione lunghezza gambe



Hebie GmbH & Co. KG
Sandhagen 16
33617 Bielefeld | Germany

+49 521 91419-0
www.hebie.de
service@hebie-group.com



DEUTSCH

Beachten Sie unbedingt folgende Hinweise, um Ihre Sicherheit und Ihre Garantiesprüche nicht zu gefährden.

Bei der Montage folgende Punkte unbedingt beachten:

- Voraussetzung für die Montage ist, dass alle im Lieferumfang (**Liste L**) enthaltenen Teile vorhanden sind. Es darf nur artikelspezifisches Montagematerial benutzt werden. Falls das mitgelieferte Montagematerial nicht passend ist, fragen Sie einen Fachhändler nach Ersatz.
- Dieser Ständer ist ausschließlich für den privaten Gebrauch an handelsüblichen Fahrrädern und Pedelecs (25 km/h) zugelassen. Die Verwendung an einem schnellen Pedelec (Fahrzeugklasse L1e) ist nur zugelassen, wenn ein baugleiches Ständermodell homologiert ist. Für die gewerbliche Nutzung ist dieser Ständer nicht bestimmt.
- Der Ständer ist nach den von hebie entwickelten Belastungstests auf **50 kg (35 kg bei lite FIX 40)** getestet worden. Da sich das Gesamtgewicht des Fahrrads auch auf die Reifen verteilt und andere Faktoren, wie die Schwerpunktlage des Fahrrads, Einfluss haben, ist die Belastung von **50 kg (35 kg bei lite FIX 40)** nicht gleichzusetzen mit dem Gesamtgewicht. In Ermangelung offizieller Prüfnormen wird der praxisnahe und erprobte hebie-Teststandard genutzt.



- Vergewissern Sie sich mithilfe eines Messschiebers nach den Vorgaben von **Bild 1**, dass Ihr Fahrrad die geeigneten Befestigungspunkte (**KSA 40**) zur Montage besitzt. Zudem müssen für die Senkkopfschrauben **[1.1|2.1]** die in **Bild 1** gelb markierten Senkungen im Rahmen vorhanden sein. Dieser Ständer ist ausschließlich zur Montage an dieser Schnittstelle geeignet und zugelassen. Informieren Sie sich beim Händler/Hersteller oder in der Anleitung zum Fahrrad, ob Ihr Rad besondere Anforderungen an den zu verwendenden Ständer stellt.
- Wir empfehlen, die ersten beiden Gewindegänge aller Schrauben (**Bild 1**) per Hand einzudrehen. Eine mittelfeste, flüssige Schraubensicherung ist im Falle einer erneuten Montage/Demontage neu aufzutragen. Im Falle einer fehlerhaften Montage können sich lösende oder abbrechende Bauteile zu schweren Stürzen mit Gefahr für Leib und Leben führen.
- Die Einschraubtiefe muss mindestens die Materialstärke des Ständers betragen (beim lite FIX 40 die Stärke der Mutter). **Ziehen Sie alle Schrauben mithilfe eines Drehmomentschlüssels** an. Die Anzugsmomente sind in Nm (Newtonmeter) angegeben. Lesen Sie ergänzend die Anleitung des Drehmomentschlüssel-Herstellers. Nur mit einwandfrei funktionierenden Werkzeugen kann eine einwandfreie Montage/Demontage der Komponenten gewährleistet werden.
- Das Fahrrad muss in einem Abstellwinkel von 6°–10° stehen (**Bild 3**). Der Winkel kann durch Justieren der Beinlänge (**Bild 2**) beeinflusst werden. Sorgen Sie bei Einstellung der Beinlänge für einen sicheren Stand des Rades. Überprüfen Sie den Winkel mithilfe eines Winkelmessers/einer Winkelmesser-App.
- Vergewissern Sie sich, dass der Ständerkopf an der blau markierten Fläche am Rahmen anliegt und eine Abstützung erfolgen kann (**Bild 1**). Es muss nicht die komplette Fläche anliegen.
- Eine bauliche Veränderung des Ständers ist unzulässig. In diesem Fall lehnen wir jede Haftung für Schäden ab. Sollten Sie bauliche Veränderungen am Ständer vornehmen, gefährden Sie Ihre eigene und die Sicherheit anderer Verkehrsteilnehmer/-innen.

Überprüfen Sie vor jedem Fahrtantritt folgende sicherheitsrelevanten Punkte:

- Vergewissern Sie sich, dass alle Befestigungsmittel Ihres Fahrrads (Schrauben, Muttern, etc.) fest angezogen und gesichert sind und dass der Ständer keine Beschädigungen aufweist. Überprüfen Sie die Verschraubungen mit einem Drehmomentschlüssel nach den ersten 100 km Fahrt und danach alle 500 km gemäß den Vorgaben in dieser Anleitung.
- Den Ständer mit dem Fuß vor der Fahrt **vollständig** hochklappen.
- Überprüfen Sie vor dem Abstellen folgende sicherheitsrelevanten Punkte:**
 - Regulär check the correct parking angle (6°–10°).
 - Das Fahrrad nur auf überwindend ebenem und festem Untergrund vorsichtig abstellen. Die Standfestigkeit prüfen. Bei nicht ganz ebenen Parkflächen ggf. die Parkrichtung des Rades ändern, bis die optimale Standsicherheit gegeben ist.
- Der Einbeständer darf nicht an Fahrräder mit Kindersitz montiert werden.**

Überprüfen Sie regelmäßig folgende sicherheitsrelevanten Punkte:

- Überprüfen Sie regelmäßig den passenden Abstellwinkel (6°–10°).
 - Stellen Sie die Leichtgängigkeit der beweglichen Teile durch regelmäßige Säuberung und Schmierung mit geeignetem Schmiermittel sicher.
 - Die Standsicherheit ist erneut zu prüfen, wenn das Fahrrad/E-Bike mit Zubehör ausgerüstet, mit Gepäck beladen oder ein Reifen gewechselt worden ist.
- Der Ständer sollte nach dem Ende seiner Lebensdauer nicht dem Hausmüll, sondern einer umweltgerechten Entsorgung zugeführt werden. Erkundigen Sie sich über die aktuellen Entsorgungswege im Fachhandel oder bei Ihrer Gemeindeverwaltung.

ENGLISH

Always observe the following instructions in order not to jeopardise your safety and any warranty claims.

Observe the following points during mounting:

- The prerequisite for mounting is that all parts included in the scope of delivery (**List L**) are present. Only product-specific mounting material may be used. If the supplied mounting materials are not suitable, ask a bicycle retailer for a replacement.
- This stand is exclusively intended for private use on conventional bicycles and pedelecs (25 km/h). Its use on a fast pedelec (vehicle class L1e) is only permitted if a structurally identical model of stand has been approved for this purpose. This stand is not intended for commercial use.
- The stand has been tested for loads up to **50 kg (35 kg for lite FIX 40)** in load tests developed by hebie. Since the overall weight of the bicycle is distributed onto the tyres and there are other influencing factors, e.g. the centre of gravity of the bicycle, the load of **50 kg (35 kg for lite FIX 40)** is not to be equated with the overall weight. In the absence of official test standards, the practise-based, proven hebie test standard is used.



- Using a calliper, check that your bicycle has suitable mounting points (**KSA 40**) for mounting, in accordance with the specifications in **Figure 1**. In addition, the recesses for the countersunk screws **[1.1|2.1]**, marked yellow in **Figure 1**, must be present on the frame. The stand may only be installed in this location. Contact the retailer/manufacturer or check the instruction manual for the bicycle, to ascertain whether there are any special requirements for the stand.
- We recommend tightening the first two threads of all screws (**Figure 1**) by hand. If the screws are removed and reinstalled, use a medium-strength, liquid thread lock. In case of incorrect mounting, components becoming loose or breaking off can lead to serious falls with danger to life and limb.
- The screw depth must be at least equal to the material thickness of the stand (for lite FIX 40, the thickness of the nut). **Tighten all the screws using a torque wrench**. The tightening torques are specified in Nm (newton metres). Read the instructions provided by the torque wrench manufacturer as well. Proper mounting or removal of the components can only be guaranteed if the tools are in perfect working order and undamaged.
- The bicycle must be parked at an angle of 6° to 10° (**Figure 3**). The angle can be influenced by adjusting the length of the leg (**Figure 2**). When doing so, ensure that the bicycle is securely parked. Check the angle using a protractor or an angle-measuring app.
- Make sure that the head of the stand only touches the blue-shaded edge of the frame and that it supports the bike (**Figure 1**). It does not need to cover the entire blue-shaded area.
- Structural changes to the stand are not permitted. We do not accept any liability for damage in such cases. If you make structural changes to the stand, you endanger your own safety and that of other traffic participants.

Check the following safety-relevant points before every journey:

- Make sure that all the fasteners on your bicycle (screws, nuts etc.) are tight and secure, and that the stand is not damaged. Check the threaded connections with a torque wrench after the first 100 km of riding and then every 500 km according to the specifications in these instructions.
- Fully** fold up the stand with your foot before setting off.
- Observe the following safety-related points before parking:**
 - Fully** fold down the stand with your foot.
 - Only park the bicycle on firm and level ground. Carefully check the stability of the stand. If the parking surface is not quite level, change the parking position of the bicycle until it is sufficiently stable.

The monopod stand may not be mounted on bicycles with a child seat.

Regularly check the following safety-related points:

- Regularly check the correct parking angle (6°–10°).
- Ensure the smooth movement of the moving parts by regularly cleaning and lubricating them with a suitable lubricant.
- Check the stability of the stand whenever the bicycle/e-bike is fitted with accessories, loaded with luggage and/or a tyre is changed.

At the end of its service life, the stand should not be disposed of with household waste, but must be disposed of in an environmentally friendly manner. Ask your specialist retailer or local authority about the disposal routes currently available.



FRANÇAIS

Veillez absolument prendre en compte les remarques suivantes pour ne pas mettre en danger votre sécurité et vos droits à une garantie.

Lors du montage, il convient de respecter les points suivants :

- Vérifiez que le kit de montage (**liste L**) comporte toutes les pièces nécessaires avant de procéder au montage. Seul le matériel de montage spécifique au produit peut être utilisé. Il convient de s’adresser à un revendeur spécialisé pour obtenir des pièces de rechange si les accessoires de montage livrés ne convenaient pas.
- Cette béquille est homologuée exclusivement en vue d’une utilisation privée sur des vélos courants et sur des pédélecs (25 km/h). Une utilisation sur un pédélec rapide (catégorie L1e) est uniquement autorisée si un modèle de béquille de construction identique est homologué. Cette béquille ne convient pas à un usage commercial.
- La béquille a été testée pour résister à une charge de **50 kg (35 kg pour lite FIX 40)** conformément aux tests de charge développés par hebie. Étant donné que le poids total du vélo est réparti également sur les pneus et que d’autres facteurs, p. ex., la position du centre de gravité du vélo, entrent en compte, la charge de **50 kg (35 kg pour lite FIX 40)** ne doit pas être comparée au poids total du vélo. En l’absence de normes de vérification officielles, les standards de test pratiques et éprouvés de hebie s’appliquent.



- Assurez-vous au moyen d’un pied à coulisse et conformément aux indications de la **figure 1** que votre vélo est équipé d’œillets de fixation (**KSA 40**) adaptés au montage. En outre, les orifices indiqués en jaune à la **figure 1** doivent être présents dans le cadre afin de fixer les vis à tête fraisée **[1.1|2.1]**. Cette béquille est exclusivement adaptée et homologuée pour un montage à cet emplacement. Informez-vous auprès du revendeur/fabricant ou référez-vous aux instructions du vélo afin de savoir si votre vélo impose des exigences particulières quant à l’utilisation de la béquille.
- Nous recommandons de visser manuellement les deux premiers filets de toutes les vis (**figure 1**). Il convient d’appliquer de nouveau un frein-filet de résistance moyenne dans le cas d’un démontage/remontage. En cas de montage incorrect, le desserrage ou la rupture des composants peuvent provoquer des chutes graves pouvant occasionner des blessures ou entraîner la mort.
- La profondeur de vis doit être au moins égale à l’épaisseur du matériau de la béquille (pour lite FIX 40, à l’épaisseur de l’écrou). **Serrez l’ensemble des vis au moyen d’une clé dynamométrique**. Les couples de serrage sont indiqués en Nm (newton mètre). Veuillez également lire les instructions d’utilisation du fabricant de la clé dynamométrique. Le montage ou le démontage correct des composants ne peut être garanti que si les outils sont en parfait état de fonctionnement et non endommagés.
- Le vélo doit se tenir à un angle de 6° à 10° (**figure 3**). Le réglage de la longueur de la béquille (**figure 2**) permet d’ajuster l’angle. Veillez à ce que le vélo soit stable lorsque vous réglez la longueur de la béquille. Contrôlez l’angle au moyen d’un rapporteur/d’une application rapporteur.
- Assurez-vous que la tête de la béquille est positionnée au niveau de la surface marquée en bleu du cadre et qu’un appui peut être réalisé (**figure 1**). Il ne s’agit pas de la positionner sur la surface complète.
- Toute modification structurelle de la béquille est interdite. Nous déclinons dans ce cas toute responsabilité en cas de dommages. Si des modifications structurelles devaient être réalisées sur la béquille, vous mettriez en danger votre propre sécurité ainsi que celle des autres usagers de la route.

Avant chaque utilisation, vérifiez les points suivants déterminants pour votre sécurité :

- Assurez-vous que tous les éléments de fixation de votre vélo (vis, écrous etc.) sont bien serrés et sécurisés, et que la béquille ne présente aucun dommage. Vérifiez les raccords vissés au moyen d’une clé dynamométrique une fois les 100 premiers kilomètres parcourus puis tous les 500 kilomètres conformément aux instructions des présentes instructions.
- Repliez **complètement** la béquille avec votre pied avant de rouler.
- Avant de garer votre vélo, veillez respecter les points de sécurité suivants :**
 - Dépliez **complètement** la béquille avec votre pied.
 - Ne garez le vélo que sur un sol essentiellement plat et ferme. Vérifiez la bonne stabilité. Si la surface n’est pas entièrement plane, changez le cas échéant l’orientation du vélo jusqu’à obtenir une stabilité optimale.



La béquille simple n’est pas homologuée pour être montée sur des vélos avec un siège enfant.

Contrôlez régulièrement les points de sécurité suivants :

- Vérifiez régulièrement l’angle du vélo lorsque celui-ci est garé (6°–10°).
- Garantissez l’aisance de fonctionnement des pièces mobiles en nettoyant et graissant régulièrement au moyen d’un lubrifiant approprié.
- Il convient de contrôler de nouveau la stabilité lorsque le vélo/pédélec a été équipé d’accessoires, porte des bagages ou qu’un pneu a été changé.

À la fin de sa vie, la béquille ne doit pas être jetée avec les déchets ménagers, mais doit être éliminée de manière écologique. Renseignez-vous sur les méthodes de mise au rebut actuelles auprès de votre revendeur spécialisé ou de votre commune.

NEDERLAND

Neem de volgende instructies altijd in acht om uw eigen veiligheid en de garantie niet in gevaar te brengen.

Bij de montage de volgende punten beslist in acht nemen:

- Check voor montage of alle onderdelen die bij leveringsomvang (**Lijst L**) inbegrepen moeten zijn, ook in de verpakking zitten. Gebruik alleen originele artikelen en montagematerialen. In het geval het meegeleverde montagemateriaal niet geschikt is, vraag dan een fietsenvakhandel naar geschikte materialen.
- Deze standaard mag alleen voor privégebruik op in de handel verkrijgbare fietsen en elektrische fietsen (25 km/u) worden gebruikt. Het gebruik op snellere elektrische fietsen (voertuigcategorie L1e) is uitsluitend toegestaan wanneer het gebruik van dit standaardtype voor het type fiets is toegestaan. Deze standaard is niet bedoeld voor commercieel gebruik.
- De standaard is onderworpen aan de belastigstet van hebie en is geschikt voor een be-lasting van **50 kg (35 kg bij lite FIX 40)**. Omdat het totale gewicht van de fiets ook over de banden wordt verdeeld en ook andere factoren, zoals het zwaartepunt van de fiets, van invloed kunnen zijn, kan de belasting van **50 kg (35 kg bij lite FIX 40)** niet worden gelijkgesteld aan het totale gewicht. Gezien officiële testnormen ontbreken is de praktijkgerichte en beproefde hebie-testnorm gebruikt.



- Controleer met een schuifmaat overeenkomstig **Afbeelding 1** of uw fiets wel de goede bevestigingspunten (**KSA 40**) heeft voor het monteren. Daarnaast moeten voor de schroeven met verzonken kop **[1.1|2.1]** de in **Afbeelding 1** geel gemarkeerde bevestigingspunten in het frame aanwezig zijn. Deze standaard is uitsluitend geschikt en goedgekeurd voor montage op een dergelijk montag-eput. Informeer bij de dealer/fabrikant of in de handleiding van de fiets of er speciale vereisten van toepassing zijn betreffende een standaard.
- Aanbevolen wordt de eerste twee slagen van alle schroeven (**Afbeelding 1**) met de hand aan te draaien. Wanneer de standaard opnieuw wordt gemonteerd/ge-demonteerd moet opnieuw een middelsterke, vloeibare schroefdraadborging worden aangebracht. Bij verkeerde montage kunnen onderdelen losraken of afbreken. Dit kan leiden tot valpartijen met ernstig letsel.
- De schroefdiepte moet minimaal de materiaaldikte van de standaard zijn (bij lite FIX 40 de dikte van de moer). **Draai alle schroeven aan met een momentsleutel**. De aandraaimomenten staan aangegeven in Nm (Newtonmeter). Lees daarnaast de handleiding van de fabrikant van de momentsleutel. Correcte montage en demontage van onderdelen kan alleen worden gegarandeerd met goed werkend en niet beschadigd gereedschap.
- De fiets moet in een hoek van 6° tot 10° staan (**Afbeelding 3**). De hoek kan door de lengte-afstelling (**Afbeelding 2**) worden aangepast. Zorg er bij het afstellen voor dat de fiets stevig staat. Controleer de hoek met een gradenboog/graden-boog-app.
- Zorg ervoor dat de bovenzijde van de standaard alleen tegen de blauw gemarkeerde delen van het frame aankomt en de ondersteuning voldoende is (**Af-beelding 1**). De standaard hoeft niet met het complete oppervlak contact te hebben.
- U mag de constructie van de standaard niet veranderen. In dat geval kunnen wij niet aansprakelijk worden gesteld voor eventuele schade. Het veranderen van de constructie van de standaard brengt uw eigen veiligheid en die van andere weggebruikers in gevaar.

Check in verband met de veiligheid voor elke rit de volgende punten:

- Check of alle bevestigingsmiddelen van uw fiets (bouten, moeren etc.) goed vastzitten en of de standaard niet beschadigd is. Controleer buiten en moeren met een momentsleutel na de eerste 100 km en vervolgens om de 500 km, volgens de specificaties in deze handleiding.
- Voor gebruik van de fiets de standaard **volledig** inklappen.

Controleer in verband met de veiligheid voor het gebruik van de standaard de volgende punten:

- De standaard met de voet **volledig** uitklappen.
- De fiets alleen op een overwegend gelijkmatige en stevige ondergrond voorzich-tig op de standaard zetten. Controleer de stabiliteit. Als de locatie niet helemaal vlak is, verander de fiets dan van richting, totdat deze optimaal stabiel staat.



Het is niet toegestaan de eenbenige standaard op een fiets met kinderzitje te monteren.

Controleer regelmatig de volgende veiligheidspunten:

- Controleer regelmatig of de afgestelde hoek nog klopt (6° – 10°).
- Zorg ervoor dat de bewegende delen soepel kunnen blijven bewegen door ze regelmatig te reinigen en te smeren met een geschikt smeermiddel.
- Wanneer de (elektrische) fiets met accessoires of bagage wordt uitgerust of wanneer de banden worden vervangen dient de stabiliteit opnieuw te worden gecontroleerd.

De standaard mag aan het einde van zijn levensduur niet bij het huisvuil worden weggegooid, maar moet op een milieuvriendelijke manier worden afgevoerd. Informeer bij uw fietsenmaker of gemeente waar u deze onderdelen kunt inleveren.

ESPAÑOL

Observe sin falta las siguientes indicaciones para no poner en peligro su seguridad ni sus derechos de garantía.

Durante el montaje es necesario observar los siguientes puntos:

- Para llevar a cabo el montaje es imprescindible disponer de todas las piezas incluidas en el suministro (**lista L**). Debe utilizarse exclusivamente el material de montaje específico para el artículo. Si el material de montaje suministrado no es el adecuado, solicite a un distribuidor especializado que se lo cambie.
- Esta pata de cabra está autorizada exclusivamente para uso privado en bicicletas convencionales y eléctricas (25 km/h). El uso en bicicletas eléctricas rápidas (categoría de vehículo L1e) solo está permitido si hay homologado un modelo idéntico de pata de cabra. Esta pata de cabra no está concebida para uso comercial.
- La pata de cabra ha sido probada a **50 kg (35 kg para lite FIX 40)** según las pruebas de resistencia desarrolladas por hebie. Puesto que el peso total de la bicicleta también se distribuye entre los neumáticos e influyen otros factores, como p. ej., el centro de gravedad de la bicicleta, la carga de **50 kg (35 kg para lite FIX 40)** no se puede equiparar con el peso total. A falta de normas de ensayo oficiales, se utiliza el estándar de ensayo práctico y probado de hebie.



- Con ayuda de un calibre y de acuerdo con las especificaciones de la **figura 1**, asegúrese de que su bicicleta cuenta con los puntos de fijación adecuados (**KSA 40**) para el montaje. El cuadro también debe contar con los rebajes marcados en amarillo en la **figura 1** para introducir los tornillos de cabeza avellanada **[1.1|2.1]**. Esta pata de cabra únicamente es adecuada y está autorizada para montarse en esta interfaz. Consulte al distribuidor/fabricante o en las instrucciones de la bicicleta si esta impone algún tipo de requisito especial a la pata de cabra que se va a utilizar.
- Recomendamos enroskar a mano las dos primeras vueltas de rosca de todos los tornillos (**figura 1**). Si se vuelve a montar/desmontar, debe aplicarse de nuevo un bloqueo de tornillos líquido de resistencia media. En caso de montaje incorrecto, pueden desprenderse o romperse componentes que pueden provocar caídas graves y poner en peligro la vida y la integridad física del usuario.
- La profundidad de atornillado debe ser al menos el grosor del material de la pata de cabra (en la lite FIX 40, el grosor de la tuerca). **Apriete todos los tornillos con ayuda de una llave dinamoétrica**. Los pares de apriete se expresan en Nm (newton metro). Para más información, consulte también las instrucciones del fabricante de la llave dinamoétrica. El correcto montaje y desmontaje de los componentes solo se puede garantizar si se utilizan herramientas en perfecto estado de funcionamiento y sin daños.
- La bicicleta debe estar estacionada con un ángulo de entre 6° y 10° (**figura 3**). El ángulo puede modificarse regulando la longitud de la pata (**figura 2**). Al ajustar la longitud de la pata, asegúrese de que la bicicleta esté bien apoyada. Compruebe el ángulo con ayuda de un goniómetro o una aplicación con función de goniómetro.
- Asegúrese de que la cabeza de la pata de cabra descansa solo en los bordes marcados en azul del cuadro (**figura 1**). No es necesario que toda la superficie esté en contacto.
- No está permitido modificar la estructura de la pata de cabra. En tal caso, declinamos cualquier tipo de responsabilidad por daños causados. Si realiza modificaciones estructurales en la pata de cabra, estará poniendo en peligro su propia seguridad y la de otros usuarios de la carretera.

Antes de emprender la marcha, compruebe los siguientes puntos relevantes para la seguridad:

- Compruebe que todos los elementos de fijación de la bicicleta (tornillos, tuercas ...) están bien apretados y asegurados, y que la pata de cabra no presente daños. Compruebe las uniones atornilladas con una llave dinamoétrica después de los primeros 100 km, y después cada 500 km según las especificaciones de estas instrucciones.
- Plegue **completamente** la pata de cabra con el pie antes de la marcha.
- Antes de estacionar la bicicleta, observe los siguientes puntos relevantes para la seguridad:**
 - Despliegue **completamente** la pata de cabra con el pie.
 - Estacione la bicicleta con cuidado solo sobre una base mayormente llana y firme. Compruebe la estabilidad. Si la zona de estacionamiento no es completamente llana, es posible que tenga que cambiar la dirección de estacionamiento de la bicicleta hasta conseguir una estabilidad óptima.

- La pata de cabra no debe montarse en bicicletas que tengan instalado un asiento infantil.**

Compruebe regularmente los siguientes puntos relevantes para la seguridad:

- Revise regularmente el ángulo de estacionamiento adecuado (6° – 10°).
- Asegúrese de que las partes móviles se mueven con facilidad manteniendo la limpieza y la lubricación periódicas con un lubricante adecuado.
- La estabilidad debe volver a comprobarse si la bicicleta (eléctrica) se ha equipado con accesorios, cargado con equipaje o si se ha cambiado un neumático.

Una vez finalizada su vida útil, la pata de cabra no debe desecharse con los residuos domésticos, sino que debe eliminarse de manera respetuosa con el medio ambiente. Infórmese en el distribuidor especializado o en su ayuntamiento sobre las vías de eliminación actuales.

ITALIANO

Al fine di non compromettere la propria sicurezza e il diritto alla garanzia, è fondamentale attenersi alle seguenti istruzioni.

Durante il montaggio è assolutamente necessario osservare i seguenti punti:

- Il montaggio è effettuabile solo se tutte le parti comprese nella dotazione della fornitura (**Lista L**) sono presenti e disponibili. È consentito utilizzare solo il materiale di montaggio specifico per i singoli articoli. Nel caso in cui il materiale di montaggio fornito in dotazione non sia idoneo, richiedere materiale sostitutivo presso un rivenditore specializzato.
- Questo cavalletto è omologato esclusivamente per l’uso privato su biciclette normalmente disponibili in commercio nonché su Pedelec (25 km/h). L’utilizzo su un Pedelec veloce (catego-ria L1e) è permesso solamente qualora ci sia un modello di cavalletto con le stesse caratte-ristiche costruttive già omologato. Questo cavalletto non è destinato all’uso commerciale.
- Il cavalletto è stato testato fino a **50 kg (35 kg per lite FIX 40)** nell’ambito dei test di carico sviluppati da hebie. Dal momento che il peso complessivo della bicicletta viene distribuito anche sugli pneumatici ed ulteriori fattori ne influenzano la distribuzione, come ad esempio il baricentro della bicicletta, il carico di **50 kg (35 kg per lite FIX 40)** non è da equiparare al peso complessivo. In mancanza di norme di prova ufficiali, viene utilizzato lo standard di prova hebie, orientato alla prassi nonché già sperimentato.



- Assicurarsi con l’ausilio di un calibro a corsoio seguendo le istruzioni in **Figura 1** che la bicicletta sia dotata di tutti i punti di fissaggio (**KSA 40**) necessari per il montaggio. Per le viti a testa svasata con esagono incassato **[1.1|2.1]** devono inoltre essere presenti nel telaio le svasature contrassegnate in giallo in **Figura 1**. Questo cavalletto è adatto ed omologato solamente per il montaggio in tale posizio-ne. Verificare dal proprio rivenditore/produttore oppure nel libretto di istruzioni della bicicletta se questa necessita di particolari requisiti in merito al cavalletto da utilizzare.
- Consigliamo di avvitare i primi due giri di tutte le viti (**Figura 1**) a mano. Nel caso di smontaggio e rimontaggio, un frenafilietti liquido a media resistenza è da applica-re nuovamente. Nel caso di un montaggio scorretto, l’allentamento o la rottura di parti possono causare gravi cadute con conseguente pericolo di vita.
- La profondità di avvitamento deve essere almeno pari allo spessore del materiale del cavalletto (per lite FIX 40 lo spessore del dado). **Serrare tutte le viti utiliz-zando una chiave dinamometrica**. Le coppie di serraggio sono riportate in Nm (newton metro). A titolo complementare, leggere le istruzioni del costruttore della chiave dinamometrica. Il montaggio e lo smontaggio corretto dei componenti pos-sono venire garantiti solamente con attrezzi integri e correttamente funzionanti.
- Una volta parcheggiata, la bicicletta deve avere un’inclinazione compresa fra 6° – 10° (**Figura 3**). Questo valore può venire influenzato regolando la lunghezza delle gambe (**Figura 2**). Quando viene impostata la lunghezza delle gambe, as-sicurarsi che la bicicletta sia ferma ed in posizione sicura. Verificare l’inclinazione con l’ausilio di un goniometro (come strumento o come app).
- Assicurarsi che la testa del cavalletto sia in contatto con il telaio solo in corri-spondenza delle superfici contrassegnate in blu e sia così possibile un’azione di sostegno (**Figura 1**). Non è necessario che l’intera superficie sia in contatto.
- Non è consentito apportare modifiche strutturali al cavalletto. In questo caso, decliniamo ogni responsabilità per danni. Apportare modifiche strutturali al cavalletto significa mettere a rischio la propria sicurezza e quella degli altri utenti della strada.

Verificare i seguenti punti relativi alla sicurezza prima di ogni partenza:

- Assicurarsi che tutti gli elementi di fissaggio della bicicletta (viti, dadi etc.) siano saldamente serrati e assicurati e che il cavalletto non sia danneggiato. Verificare i collegamenti a vite con una chiave dinamometrica dopo i primi 100 km di viaggio e, successivamente, ogni 500 km in conformità alle direttive di queste istruzioni.
- Alzare **completamente** il cavalletto con il piede prima di utilizzare la bicicletta.

Verificare i seguenti punti relativi alla sicurezza prima di parcheggiare la bicicletta:

- Abbassare **completamente** il cavalletto con il piede.
- Parcheggiare con attenzione la bicicletta solo su superficie prevalentemente so-lida e piana. Verificare la stabilità. Nel caso di superfici di parcheggio non del tutto piane, modificare eventualmente la direzione di parcheggio della bicicletta al fine di raggiungere una posizione stabile e sicura.

Il cavalletto a gamba singola non deve essere montato su biciclette con seggiolino per bambini.

Verificare regolarmente i seguenti punti relativi alla sicurezza:

- Verificare regolarmente l’inclinazione della bicicletta quando è parcheggiata (6° – 10°).
- Garantire una corretta operatività delle parti in movimento pulendole e lubrificandole rego-larmente con un lubrificante adatto allo scopo.
- Qualora vengano montati accessori o applicati carichi sulla bicicletta / e-bike (ad esempio ba-gagli) oppure venga cambiato uno pneumatico, è necessario verificare nuovamente la stabilità. Al termine del suo ciclo di vita, il cavalletto deve venire smaltito nel rispetto dell’ambiente e non come rifiuto domestico. Tutte le informazioni in merito alle attuali modalità di smaltimento sono reperibili nei negozi specializzati o presso la propria amministrazione comunale.