

**D WICHTIG**  
Vor Montage und Gebrauch sorgfältig lesen. Aufbewahren für späteres Nachschlagen.

**EN IMPORTANT**  
Read carefully before mounting and use. Keep for future reference.

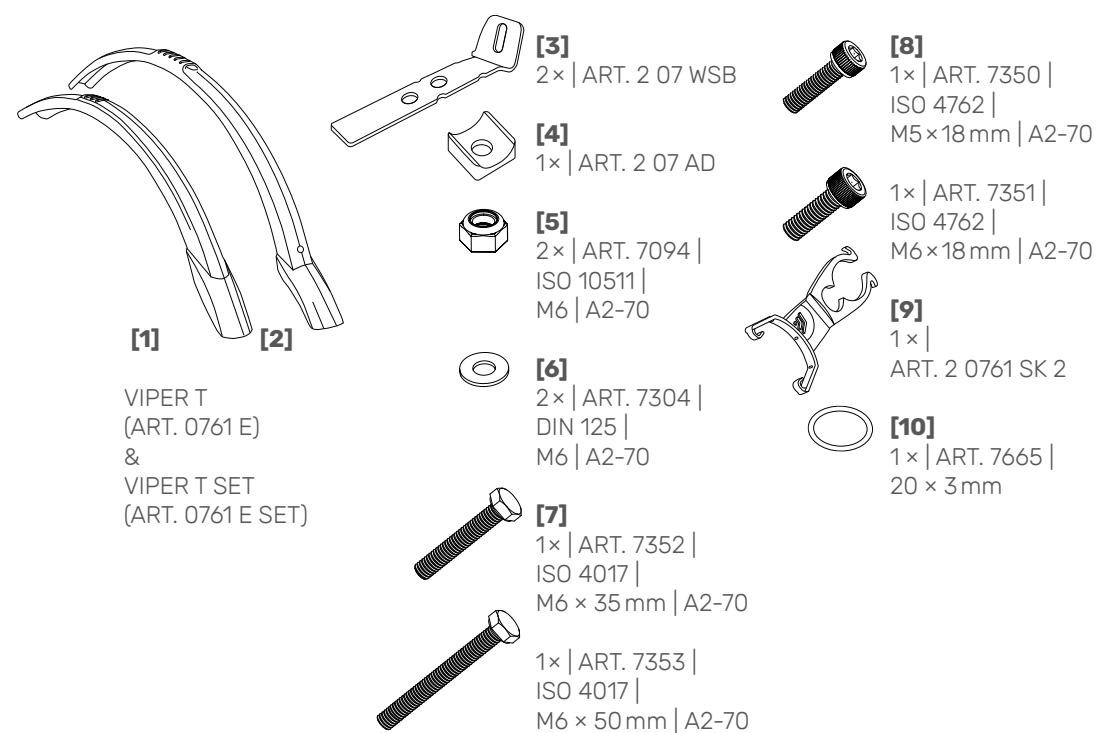
**F IMPORTANT**  
À lire attentivement avant le montage et l'utilisation. Conserver les instructions de montage et d'utilisation pour toute consultation ultérieure.

**NL BELANGRIJK**  
Lees deze handleiding goed door voor montage en gebruik. Bewaar hem voor later.

**ES IMPORTANTE**  
Lea atentamente antes de montar y utilizar el producto. Conserve para futuras consultas.

**IT IMPORTANTE**  
Leggere attentamente prima del montaggio e dell'utilizzo. Conservare le presenti istruzioni per poterle consultare anche in futuro.

**L Lieferumfang | Scope of delivery | Contenu de la livraison | Leveringsomvang | Piezas incluidas en el suministro | Dotazione della fornitura**



**D** Je nach Anbausituation die passende Schraube und Größe auswählen

**EN** Select the appropriate screw and size, depending on the installation situation

**F** Choisir la vis et la taille appropriées en fonction de la situation de montage

**NL** Kies afhankelijk van de situatie de juiste schroef en maat

**ES** Seleccione el tornillo y el tamaño adecuados en función de la situación de instalación

**IT** Selezionare la vite e le dimensioni appropriate in base alla situazione di montaggio

**Zur Montage benötigtes Werkzeug (nicht im Lieferumfang enthalten):**  
**Tools required for mounting (not included in the scope of delivery):**  
**Outils nécessaires pour le montage (non inclus dans la livraison) :**  
**Voor montage heeft u nodig (niet bij levering inbegrepen):**  
**Herramientas necesarias para el montaje (no incluidas en el suministro):**  
**Attrezzatura necessaria per il montaggio (non inclusa nella dotazione della fornitura):**

- 1** **SW 10**  
Drehmomentschlüssel mit Steckschlüsseleinsatz | Torque wrench with spanner socket | Clé dynamométrique avec douille | Momentsleutel met inzetstuk voor steeksleutel | Llave dinamométrica con vaso | Chiave dinamometrica con inserto a bussola
- oder | or | ou | of | o | o :
- 2** **4 mm (M5) | 5 mm (M6)**  
Drehmomentschlüssel mit Innensechskant | Torque wrench with hexagon socket | Clé dynamométrique avec clé Allen | Momentsleutel met binnenzeskant | Llave dinamométrica con vaso hexagonal | Chiave dinamometrica con testa esagonale
- SW 10**  
Schraubenschlüssel | Spanner | Clé mixte | Schroefsleutel | Llave inglesa | Chiave inglese



**D Voraussetzung für die Montage ist grundlegendes Wissen in der Fahrradtechnik. Wir empfehlen dringend die Montage durch den Fachhandel. Falsche Montage kann zu schwerwiegenden Unfällen führen.**

**EN Basic knowledge of bicycle technology is required for mounting. We strongly recommend having a specialist retailer carry out the mounting work. Incorrect mounting can cause serious accidents.**

**F Posséder des connaissances de base dans la technique du vélo est indispensable dans le cadre du montage. Nous recommandons vivement de faire réaliser le montage par un revendeur spécialisé. Un montage incorrect peut entraîner des accidents graves.**

**NL Voorwaarde voor montage is basiskennis van de techniek van een fiets. We adviseren u daarom met klem de montage door een fietsenmaker te laten uitvoeren. Een verkeerde montage kan leiden tot ernstige ongevallen.**

**ES Para llevar a cabo el montaje es imprescindible tener conocimientos básicos sobre la técnica de bicicletas. Recomendamos encarecidamente encargar el montaje a un distribuidor especializado. Un montaje incorrecto puede provocar accidentes graves.**

**IT Ai fini del montaggio è essenziale possedere nozioni tecniche di base relative alla bicicletta. Consigliamo comunque vivamente di affidare il montaggio a un negozio specializzato. Un montaggio errato può causare gravi incidenti.**



**D ACHTUNG:** Es ist zu beachten, dass sich bei der Verwendung von Schutzblechen der Einsatzbereich des Fahrrads immer auf **Einsatzkategorie 1-2** verändert (siehe DIN EN 17406).

**EN ATTENTION:** Note that when using mudguards, the classification of the bicycle always changes to **usage category 1-2** (see DIN EN 17406).

**F ATTENTION :** Il convient de noter que dans le cas d'une utilisation de garde-boues, la plage d'application du vélo change toujours à la **catégorie d'utilisation 1-2** (cf. DIN EN 17406).

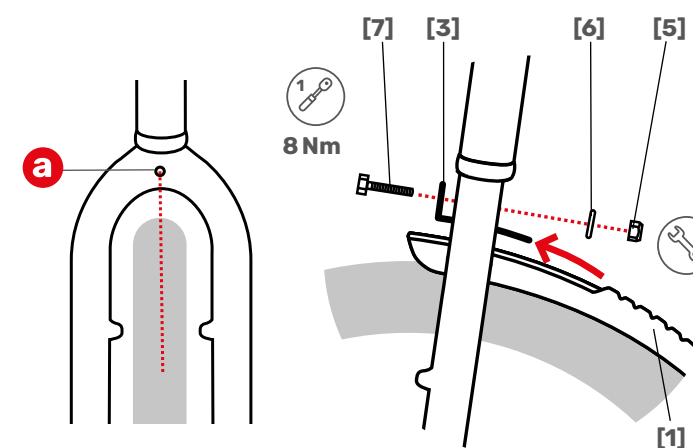
**NL LET OP:** Er moet rekening worden gehouden met het feit dat de fiets bij het gebruik van spatborden altijd **gebruikscategorie 1-2** wordt (zie DIN EN 17406).

**ES ATENCIÓN:** Debe tenerse en cuenta que, cuando se utilizan guardabarros, el ámbito de aplicación de la bicicleta siempre cambia a la **categoría de uso 1-2** (ver la norma DIN EN 17406).

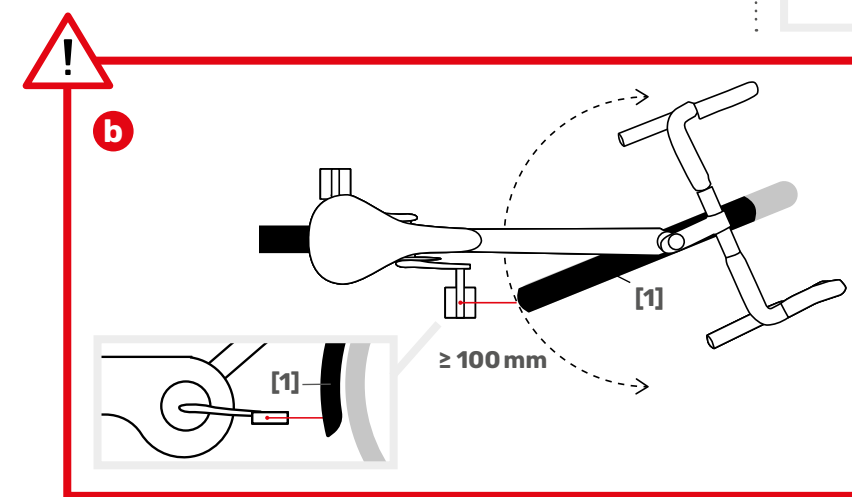
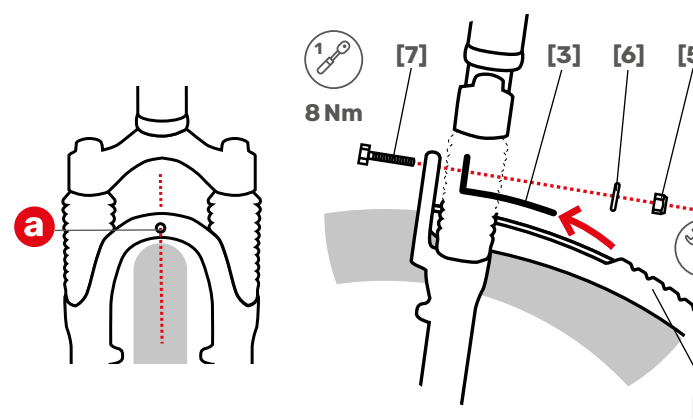
**IT ATTENZIONE:** Si noti che con l'impiego di parafranghi la destinazione d'uso del modello passa sempre alla **categoria 1-2** (vedere DIN EN 17406).

**Montage | Mounting | Montage | Montage | Montaje | Montaggio**

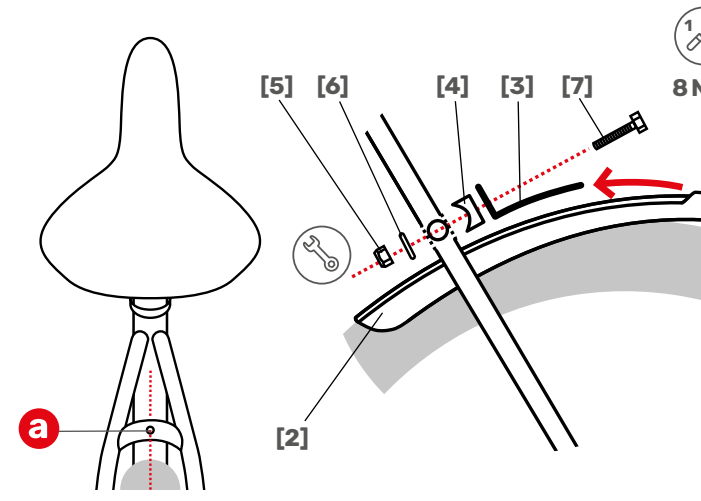
**1** vorne | front | avant | voorzijde | delante | davanti



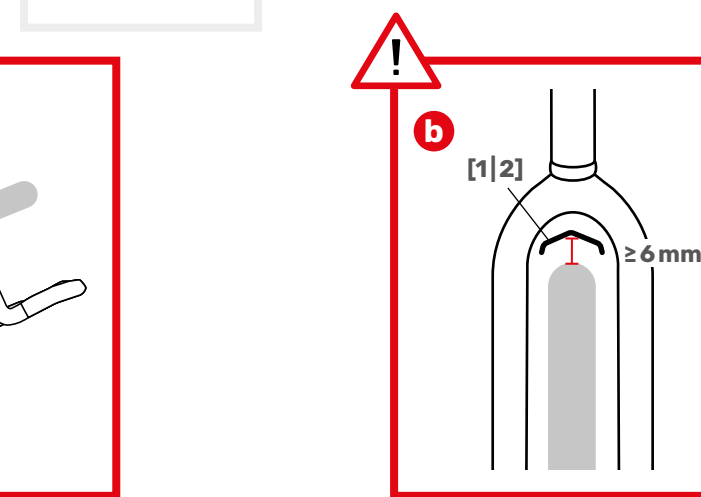
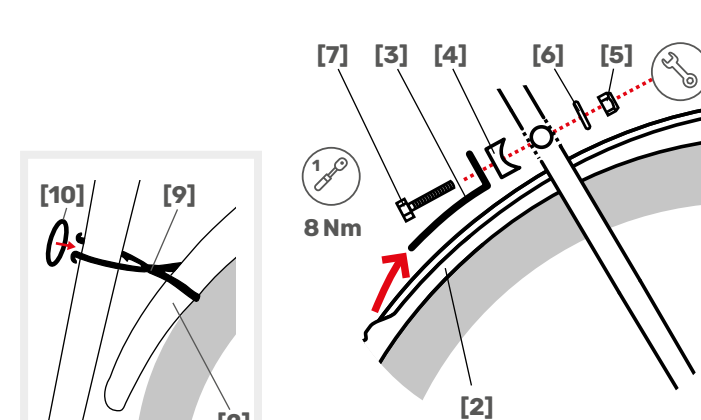
Federgabel | Suspension fork | Fourche à suspension | Verende vork | Horquilla de suspensión | Forcella ammortizzata:



**2** hinten | rear | arrière | achterzijde | detrás | dietro



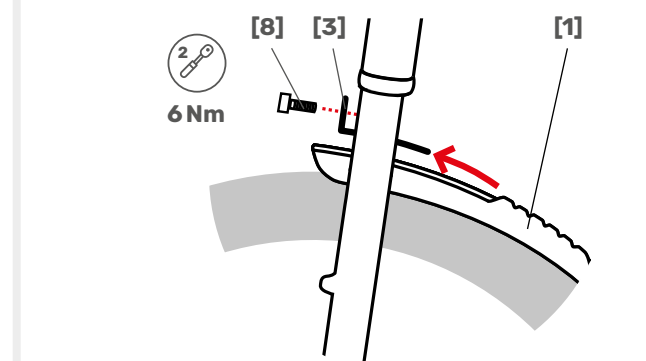
oder | or | ou | of | o | o :



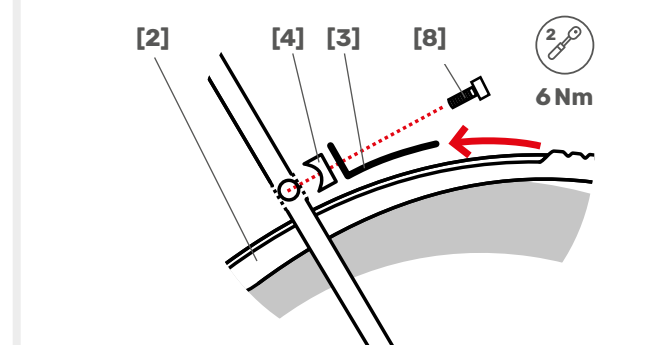
**OPTIONALE MONTAGE | OPTIONAL MOUNTING | MONTAGE EN OPTION | OPTIONELE MONTAGE | MONTAJE OPCIONAL | MONTAGGIO OPZIONALE**

**a** Gewindebohrung | Threaded bore | Trou fileté | Schroefdraadboring | Orificio roscado | Foro filettato

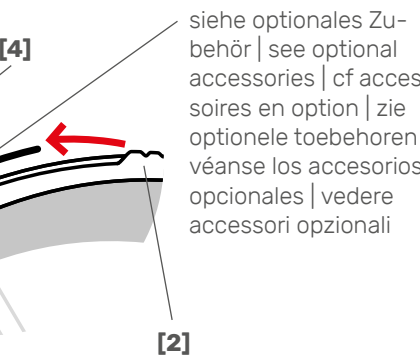
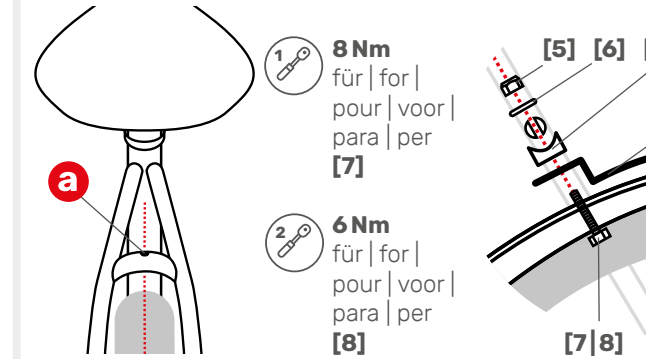
vorne | front | avant | voorzijde | delante | davanti:



hinten | rear | arrière | achterzijde | detrás | dietro:



**Vertikale Bohrung | Vertical bore | Perçage vertical | Verticale montagegaten | Orificio vertical | Foro verticale**



siehe optionales Zubehör | see optional accessories | cf accessoires en option | zie optionele toebehoren | véanse los accesorios opcionales | vedere accessori opzionali



**hebie**

Hebie GmbH & Co. KG  
Sandhagen 16  
33617 Bielefeld | Germany

+49 521 91419-0  
www.hebie.de  
service@hebie-group.com

**hebie**

Hebie GmbH & Co. KG  
Sandhagen 16  
33617 Bielefeld | Germany

+49 521 91419-0  
www.hebie.de  
service@hebie-group.com



## DEUTSCH

**Beachten Sie unbedingt folgende Hinweise, um Ihre Sicherheit und Ihre Garantieansprüche nicht zu gefährden.**

**Bei der Montage folgende Punkte unbedingt beachten:**

- Voraussetzung für die Montage ist, dass alle im Lieferumfang (**Liste L**) enthaltenen Teile vorhanden sind. Es darf nur artikel-spezifisches Montagematerial benutzt werden. Falls das mitgelieferte Montagematerial nicht passend ist, fragen Sie einen Fachhändler nach Ersatz. Beachten Sie auch die Angaben des Rahmenherstellers.
- Vergewissern Sie sich, dass Ihr Fahrrad die geeigneten Befestigungspunkte/Voraussetzungen zur Montage besitzt **a**.
- Der Platz zum Rahmen/zur Gabel/zu weiteren Anbauteilen sowie zum Reifen muss eine schleiffreie Montage ermöglichen. Halten Sie die Abstände wie in **b** beschrieben ein.
- Das Schutzblech und seine Anbauteile (Schrauben etc.) dürfen **niemals** bewegliche Teile (Reifen, Speichen, Felgen, Bremsen etc.) berühren (siehe **b**).
- Wir empfehlen, die ersten beiden Gewindegänge aller Schrauben per Hand einzudrehen und anschließend, nach der exakten und gleichmäßigen Ausrichtung des Schutzbleches, **alle Schrauben mithilfe eines Drehmomentschlüssels anzuziehen**. Die Anzugsmomente sind in Nm (Newtonmeter) angegeben. Lesen Sie ergänzend die Anleitung des Drehmomentschlüssel-Herstellers. Eine fehlerhafte Montage kann zu schweren Stürzen mit Gefahr für Leib und Leben führen. Selbstsichernde Muttern nur einmal bzw. nicht wiederverwenden!
- Eine bauliche Veränderung des Schutzbleches ist unzulässig. In diesem Fall lehnen wir jede Haftung für Schäden ab. Sollten Sie bauliche Veränderungen am Schutzblech vornehmen, gefährden Sie Ihre eigene und die Sicherheit anderer Verkehrsteilnehmer/-innen.

**Überprüfen Sie vor jedem Fahrtantritt folgende sicherheitsrelevanten Punkte:**

Vergewissern Sie sich, dass alle Befestigungsmittel Ihres Fahrrads (Schrauben, Muttern etc.) fest angezogen und gesichert sind und dass die Schutzbleche keine Beschädigungen aufweisen. Überprüfen Sie die Verschraubungen mit einem Drehmomentschlüssel nach den ersten 100km Fahrt und danach alle 500km. Kontrollieren Sie gemäß den Vorgaben in dieser Anleitung auch die Abstände der Schutzbleche zu den Reifen regelmäßig.

Für den Transport von Rädern auf Autodach oder Heckträger die Steckschutzbleche unbedingt abnehmen.

Das Schutzblech sollte nach dem Ende seiner Lebensdauer nicht dem Hausmüll, sondern einer umweltgerechten Entsorgung zugeführt werden. Trennen Sie die unterschiedlichen Materialien und sorgen Sie für eine fachgerechte Wiederverwertung. Erkundigen Sie sich über die aktuellen Entsorgungswege im Fachhandel oder bei Ihrer Gemeindeverwaltung.



## ENGLISH

**Always observe the following instructions in order not to jeopardise your safety and any warranty claims.**

**Observe the following points during mounting:**

- The prerequisite for mounting is that all parts included in the scope of delivery (**List L**) are present. Only product-specific mounting material may be used. If the supplied mounting materials are not suitable, ask a bicycle retailer for a replacement. Always follow the frame manufacturer's instructions.
- Check that your bicycle has the requisite fixing points/prerequisites for mounting **a**.
- The space between the frame/the fork/other parts of the bike and the tyres should allow contact-free mounting. Maintain the gaps described in **b**.
- The mudguard and its assembled parts (screws, etc.) may **never** come into contact with moving parts (tyres, spokes, rims, brakes, etc.) (see **b**).
- We recommend tightening the first two threads of all screws by hand, and then, after precisely and evenly aligning the mudguard, **tightening all screws with a torque wrench**. The tightening torques are specified in Nm (newton metres). Read the instructions provided by the torque wrench manufacturer as well. Incorrect mounting can lead to serious falls with danger to life and limb. Only use self-locking nuts once, and do not reuse!
- Structural changes to the mudguard are not permitted. We do not accept any liability for damage in such cases. If you make structural changes to the mudguard, you endanger your own safety and that of other traffic participants.

**Check the following safety-relevant points before every journey:**

Make sure that all the fasteners on your bicycle (screws, nuts, etc.) are tight and secure and that the mudguard is not damaged. Check the threaded connections with a torque wrench after the first 100 km of riding and then every 500 km. Regularly check the spacing between the mudguards and the tyres, according to the specifications in these instructions.

Always remove the clip-on mudguards when transporting your bicycle on a roof rack or rear-mounted rack.

At the end of its service life, the mudguard should not be disposed of with household waste, but in an environmentally responsible manner. Separate the different materials and ensure proper recycling. Ask your specialist retailer or local authority about the disposal routes currently available.



## FRANÇAIS

**Veillez absolument prendre en compte les remarques suivantes pour ne pas mettre en danger votre sécurité et vos droits à une garantie.**

**Lors du montage, il convient de respecter les points suivants :**

- Vérifiez que le kit de montage (**liste L**) comporte toutes les pièces nécessaires avant de procéder au montage. Seul le matériel de montage spécifique au produit peut être utilisé. Il convient de s'adresser à un revendeur spécialisé pour obtenir des pièces de rechange si les accessoires de montage livrés ne convenaient pas. Respectez également les instructions du fabricant du cadre.
- Assurez-vous que votre vélo possède les œillets de fixation adaptés/remplit les conditions nécessaires pour le montage **a**.
- L'espacement jusqu'au cadre/à la fourche/d'autres pièces de montage ainsi qu'à la roue doit garantir un montage sans frottement. Respectez les écarts entre les éléments comme décrit au point **b**.
- Le garde-boue et ses pièces de montage (vis, etc.) ne doivent **jamais** être en contact avec des pièces mobiles (pneus, rayons, jantes, freins, etc.) (cf **b**).
- Nous recommandons de visser manuellement les deux premiers filets de toutes les vis, puis de **serrer toutes les vis au moyen d'une clé dynamométrique** après avoir orienté exactement et de manière uniforme le garde-boue. Les couples de serrage sont indiqués en Nm (newton mètre). Veuillez également lire les instructions d'utilisation du fabricant de la clé dynamométrique. Un montage incorrect peut provoquer des chutes graves pouvant occasionner des blessures ou entraîner la mort. N'utilisez les écrous autobloquants qu'une seule fois. Il convient de ne pas les réutiliser !
- Toute modification structurelle du garde-boue est interdite. Nous déclinons dans ce cas toute responsabilité en cas de dommages. Si des modifications structurelles devaient être réalisées sur le garde-boue, vous mettriez en danger votre propre sécurité ainsi que celle des autres usagers de la route.

**Avant chaque utilisation, vérifiez les points suivants déterminants pour votre sécurité :**

Assurez-vous que tous les éléments de fixation de votre vélo (vis, écrous, etc.) sont bien serrés et sécurisés, et que les garde-boues ne présentent aucun dommage. Vérifiez les raccords vissés au moyen d'une clé dynamométrique une fois les 100 premiers kilomètres parcourus puis tous les 500 kilomètres. Contrôlez également régulièrement les écarts entre les garde-boues et les roues conformément aux instructions des présentes instructions.

Il convient de retirer les garde-boues clipsables lors du transport des vélos sur le toit ou les porte-vélos.

À la fin de sa vie, le garde-boue ne doit pas être jeté avec les déchets ménagers, mais doit être éliminé de manière écologique. Triez les différents matériaux et assurez-vous qu'ils feront l'objet d'un recyclage approprié. Renseignez-vous sur les méthodes de mise au rebut actuelles auprès de votre revendeur spécialisé ou de votre commune.



## NEDERLANDS

**Neem de volgende instructies altijd in acht om uw eigen veiligheid en de garantie niet in gevaar te brengen.**

**Bij de montage de volgende punten beslist in acht nemen:**

- Check voor montage of alle onderdelen die bij leveringsomvang (**Lijst L**) inbegrepen moeten zijn, ook in de verpakking zitten. Gebruik alleen originele artikelen en montagematerialen. In het geval het meegeleverde montage materiaal niet geschikt is, vraag dan een fietsenvakhandel naar geschikte materialen. Volg ook de instructies van de framefabrikant.
- Controleer of uw fiets wel de goede bevestigingspunten/voorbereidingen heeft voor de montage **a**.
- Er moet genoeg ruimte tot het frame, de vork en andere onderdelen zijn om ervoor te zorgen dat niets aanloopt na de montage. Houd de afstanden in acht zoals beschreven in **b**.
- Het spatbord en de bevestigingen (schroeven etc.) mogen de bewegende delen (banden, spaken, velgen, remmen etc.), in welke positie dan ook, **nooit** raken (zie **b**).
- Aanbevolen wordt de eerste twee slagen van alle schroeven met de hand aan te draaien, en vervolgens, na de nauwkeurige en gelijkmatige uitlijning van de spatborden, **alle schroeven met een momentsleutel verder aan te draaien**. De aandaimomenten staan aangegeven in Nm (Newtonmeter). Lees daarnaast de handleiding van de fabrikant van de momentsleutel. Een verkeerde montage kan leiden tot valpartijen met ernstig letsel. Zelfborgende moeren slechts één keer gebruiken/niet hergebruiken!
- U mag de constructie van het spatbord niet veranderen. In dat geval kunnen wij niet aansprakelijk worden gesteld voor eventuele schade. Het veranderen van de constructie van het spatbord brengt uw eigen veiligheid en die van andere weggebruikers in gevaar.

**Check in verband met de veiligheid voor elke rit de volgende punten:**

Check of alle bevestigingsmiddelen van uw fiets (bouten, moeren, ...) goed vastzitten en of de spatborden niet beschadigd zijn. Controleer de bouten en moeren met een momentsleutel na de eerste 100 km en vervolgens om de 500 km. Controleer overeenkomstig de specificaties in deze handleiding ook regelmatig de afstanden van de spatborden tot de banden.

Voorafgaand aan transport op of achter een auto dienen de klikspatborden absoluut te worden verwijderd.

Het spatbord mag aan het einde van zijn levensduur niet bij het huisvuil worden weggegooid, maar moet op een milieuvriendelijke manier worden afgevoerd. Scheid het metaal zo goed mogelijk en zorg voor een correcte recycling. Informeer bij uw fietsenmaker of gemeente waar u deze onderdelen kunt inleveren.



## ESPAÑOL

**Observe sin falta las siguientes indicaciones para no poner en peligro su seguridad ni sus derechos de garantía.**

**Durante el montaje es necesario observar los siguientes puntos:**

- Para llevar a cabo el montaje es imprescindible disponer de todas las piezas incluidas en el suministro (**lista L**). Debe utilizarse exclusivamente el material de montaje específico para el artículo. Si el material de montaje suministrado no es el adecuado, solicite a un distribuidor especializado que se lo cambie. Siga también las instrucciones del fabricante del cuadro.
- Asegúrese de que su bicicleta cuenta con los puntos de fijación/requisitos adecuados para el montaje **a**.
- El espacio para el cuadro/la horquilla/otras piezas de montaje y el neumático debe permitir el montaje sin roces. Respete las distancias que se indican en **b**.
- El guardabarros y sus piezas de montaje (tornillos, etc.) **nunca** deben tocar partes móviles (neumáticos, radios, llantas, frenos, etc.) (véase **b**).
- Recomendamos enrosacar a mano las dos primeras vueltas de rosca de todos los tornillos, a continuación, una vez alineado el guardabarros de manera exacta y uniforme, **utilizar una llave dinamoétrica para apretar todos los tornillos**. Los pares de apriete se expresan en Nm (newton metro). Para más información, consulte también las instrucciones del fabricante de la llave dinamoétrica. Un montaje incorrecto puede provocar caídas graves y poner en peligro la vida y la integridad física del usuario. Las tuercas autobloquantes solo deben utilizarse una vez y, por lo tanto, no deben reutilizarse.
- No está permitido modificar la estructura del guardabarros. En tal caso, declinamos cualquier tipo de responsabilidad por daños causados. Si realiza modificaciones estructurales en el guardabarros, estará poniendo en peligro su propia seguridad y la de otros usuarios de la carretera.

**Antes de emprender la marcha, compruebe los siguientes puntos relevantes para la seguridad:**

Compruebe que todos los elementos de fijación de la bicicleta (tornillos, tuercas, ...) estén bien apretados y asegurados, y que los guardabarros no presenten daños. Compruebe las uniones atornilladas con una llave dinamoétrica después de los primeros 100 km, y después cada 500 km. Asimismo compruebe periódicamente las distancias de los guardabarros a los neumáticos, según las especificaciones de estas instrucciones.

Los guardabarros acoplables deben retirarse para transportar bicicletas en el techo del coche o el portabicicletas trasero.

Una vez finalizada su vida útil, el guardabarros no debe desecharse con los residuos domésticos, sino que debe eliminarse de manera respetuosa con el medio ambiente. Separe los diferentes y asegúrese de reciclarlos correctamente. Infórmese en el distribuidor especializado o en su ayuntamiento sobre las vías de eliminación actuales.



## ITALIANO

**Al fine di non compromettere la propria sicurezza e il diritto alla garanzia, è fondamentale attenersi alle seguenti istruzioni.**

**Durante il montaggio è assolutamente necessario osservare i seguenti punti:**

- Il montaggio è effettuabile solo se tutte le parti comprese nella dotazione della fornitura (**Lista L**) sono presenti e disponibili. È consentito utilizzare solo il materiale di montaggio specifico per i singoli articoli. Nel caso in cui il materiale di montaggio fornito in dotazione non sia idoneo, richiedere materiale sostitutivo presso un rivenditore specializzato. Seguire anche le istruzioni del produttore del telaio.
- Assicurarsi che la bicicletta sia dotata di tutti i punti di fissaggio/requisiti necessari per il montaggio **a**.
- La distanza dal telaio/dalla forcella/da altri elementi di montaggio nonché dallo pneumatico deve consentire un montaggio senza contatti. Mantenere le distanze come descritto in **b**.
- È fondamentale assicurarsi che il parafango e i suoi elementi di montaggio (viti ecc.) non vengano **mai** in contatto con parti in movimento (pneumatici, raggi, cerchioni, freni ecc.) (vedere **b**).
- Consigliamo di avvitare i primi due giri di tutte le viti a mano, e poi, dopo aver allineato il parafango in modo esatto e uniforme, di **serrare tutte le viti aiutandosi con una chiave dinamometrica**. Le coppie di serraggio sono riportate in Nm (newton metro). A titolo complementare, leggere le istruzioni del costruttore della chiave dinamometrica. Un montaggio scorretto può causare gravi cadute con conseguente pericolo di vita. I dati autobloccanti sono utilizzabili una volta sola/non riutilizzabili!
- Non è consentito apportare modifiche strutturali al parafango. In questo caso, decliniamo ogni responsabilità per danni. Apportare modifiche strutturali al parafango significa mettere a rischio la propria sicurezza e quella degli altri utenti della strada.



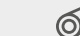




**Verificare i seguenti punti relativi alla sicurezza prima di ogni partenza:**

Assicurarsi che tutti gli elementi di fissaggio della bicicletta (viti, dadi, ...) siano saldamente serrati e assicurati e che i parafanghi non siano danneggiati. Verificare i collegamenti a vite con una chiave dinamometrica dopo i primi 100 km di viaggio e, successivamente, ogni 500 km. Verificare regolarmente anche le distanze tra i parafanghi e le ruote in conformità alle direttive di queste istruzioni.

Se si trasporta la bicicletta sul tetto dell'auto o su un portapacchi posteriore, i parafanghi a innesto devono assolutamente venire rimossi.

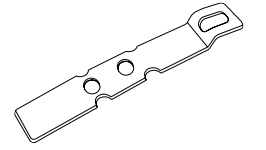
Al termine del suo ciclo di vita, il parafango deve venire smaltito nel rispetto dell'ambiente e non come rifiuto domestico. È necessario quindi separare i diversi materiali, assicurandosi poi che essi vengano recuperati in maniera professionale. Tutte le informazioni in merito alle attuali modalità di smaltimento sono reperibili nei negozi specializzati o presso la propria amministrazione comunale.

**Spezifikation | Specification | Caractéristique | Specificaties | Especificaciones | Specifiche**

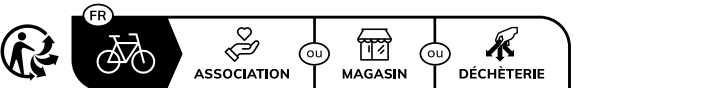
ART.				
0761 E	365g*	26"-28"	Kunststoff   Plastic	
0761 E SET	530g*			
ART.				
	vorne   front		hinten   rear	
0761E	45 mm	600 mm	45 mm	780 mm
0761E SET				

\* ca. | approx. & inkl. Befestigungsmaterial | incl. mounting material | Matériel de fixation inclus | incl. bevestigingsmateriaal | incluye material de fijación | incl. materiale di fissaggio

**Optionales Zubehör**  
(nicht im Lieferumfang enthalten)  
**Optional accessories**  
(not included in the scope of delivery)  
**Accessoires en option**  
(non inclus dans la livraison)  
**Optionele toebehoren**  
(niet bij leveringsomvang inbegrepen)  
**Accesorios opcionales**  
(no incluidos en el suministro)  
**Accessori opzionali**  
(non inclusi nella dotazione della fornitura)



ART. 0799 09 | 80 x 15 mm  
Befestigungswinkel gekröpft | Mounting angle offset |  
Angle de fixation coudé | Offsethoek |  
Ángulo de fijación acodado | Angolo di fissaggio con offset



**quefairedemesdechets.fr**  
Privilégiez la réparation ou le don