

D WICHTIG
Vor Montage und Gebrauch sorgfältig lesen. Aufbewahren für späteres Nachschlagen.

EN IMPORTANT
Read carefully before mounting and use. Keep for future reference.

F IMPORTANT
À lire attentivement avant le montage et l'utilisation. Conserver les instructions de montage et d'utilisation pour toute consultation ultérieure.

NL BELANGRIJK
Lees deze handleiding goed door voor montage en gebruik. Bewaar hem voor later.

ES IMPORTANTE
Lea atentamente antes de montar y utilizar el producto. Conserve para futuras consultas.

IT IMPORTANTE
Leggere attentamente prima del montaggio e dell'utilizzo. Conservare le presenti istruzioni per poterle consultare anche in futuro.

D Dieses Symbol warnt vor Fehlverhalten, das Gefahr für Leib und Leben zur Folge haben kann.

EN This symbol warns of misconduct that may endanger life and limb.

F Ce symbole met en garde contre une mauvaise conduite qui peut mettre la vie en danger et occasionner des blessures.

NL Dit symbool waarschuwt voor verkeerd gedrag dat kan leiden tot gevaar voor lijf en leden.

ES Este símbolo advierte de una negligencia que puede poner en peligro la vida y la integridad física.

IT Questo simbolo contrassegna comportamenti errati che possono costituire pericolo di vita.

Spezifikation | Specification | Caractéristique | Specificaties | Especificaciones | Specifiche

ART.					
0673 E SET	26"-28"	25 kg	485 g	Stahl, Kunststoff Steel, Plastic	●

Radgröße | Wheel size | Dimensions des roues | Wielgrootte | Tamaño de rueda | Dimensioni della ruota

Traglast | Load | Charge | Belasting | Carga | Carico

Eigengewicht | Net weight | Poids propre | Tarragewicht | Peso propio | Peso tara

Material | Material | Matériau | Materiaal | Material | Materiale

Farbe | Colour | Couleur | Kleur | Color | Colore



0673 M
FOX uni

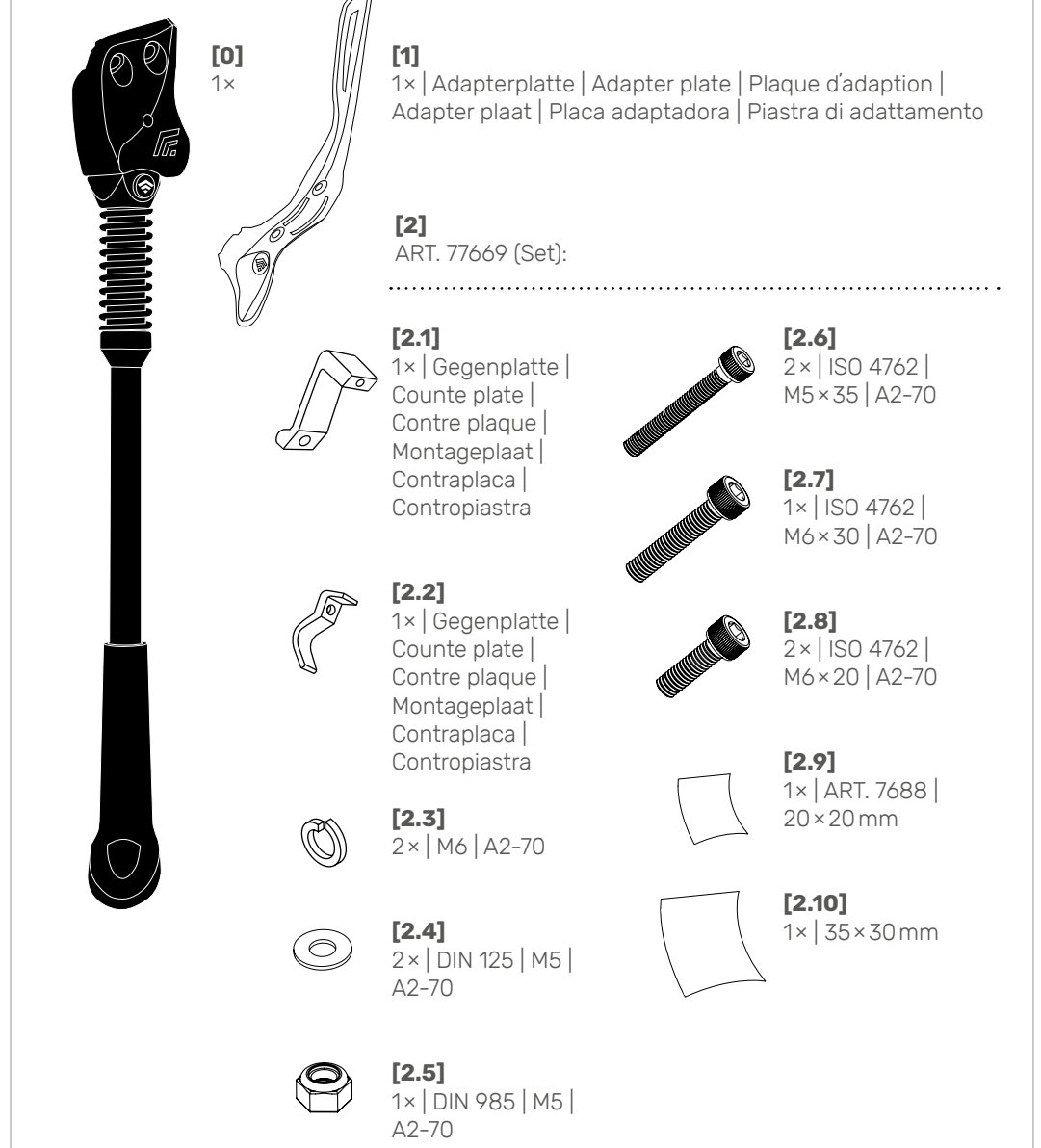
Montage- und Gebrauchsanleitung
Mounting instructions and instruction manual
Instructions de montage et d'utilisation
Montagehandleiding en gebruiksaanwijzing
Instrucciones de montaje y uso
Istruzioni di montaggio e utilizzo

hebie
Hebie GmbH & Co. KG
Sandhagen 16 | 33617 Bielefeld | Germany
+49 521 91419-0 | service@hebie-group.com
www.hebie.de

Rev 6.0 | 05.25 | ART. 9433

L Lieferumfang | Scope of delivery | Contenu de la livraison | Leveringsomvang | Piezas incluidas en el suministro | Dotazione della fornitura

FOX uni
ART. 0673 M



Zur Montage benötigtes Werkzeug (nicht im Lieferumfang enthalten):
Tools required for mounting (not included in the scope of delivery):
Outils nécessaires pour le montage (non inclus dans la livraison):
Voor montage heeft u nodig (niet bij levering inbegrepen):
Herramientas necesarias para el montaje (no incluidas en el suministro):
Attrezzatura necessaria per il montaggio (non inclusa nella dotazione della fornitura):

4 mm & 5 mm
Drehmomentschlüssel mit Innensechskant | Torque wrench with hexagon socket | Clé dynamométrique avec clé Allen | Momentsleutel met binnenzeskant | Llave dinamométrica con vaso hexagonal | Chiave dinamometrica con testa esagonale

SW 8
Schraubenschlüssel | Screwdriver | Clé mixte | Schroefleutel | Llave inglesa | Chiave inglese

Winkelmesser(-App) | Protractor (app) | Rapporteur (application) | Gradenboog(-app) | Aplicación goniómetro | Goniometro (strumento oppure app)

D Voraussetzung für die Montage ist grundlegendes Wissen in der Fahrradtechnik. Wir empfehlen dringend die Montage durch den Fachhandel. Falsche Montage kann zu schwerwiegenden Unfällen führen.

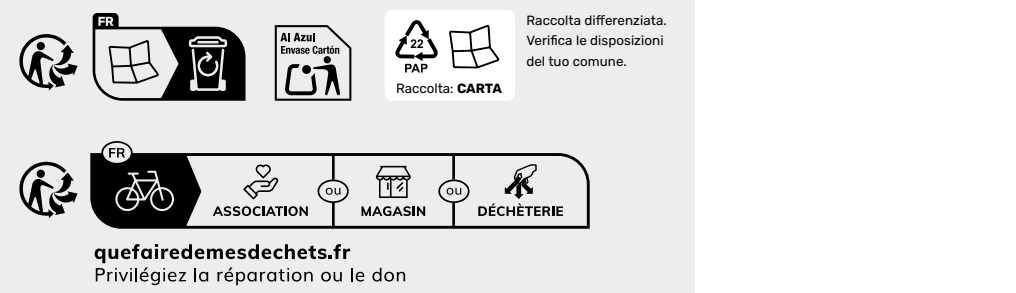
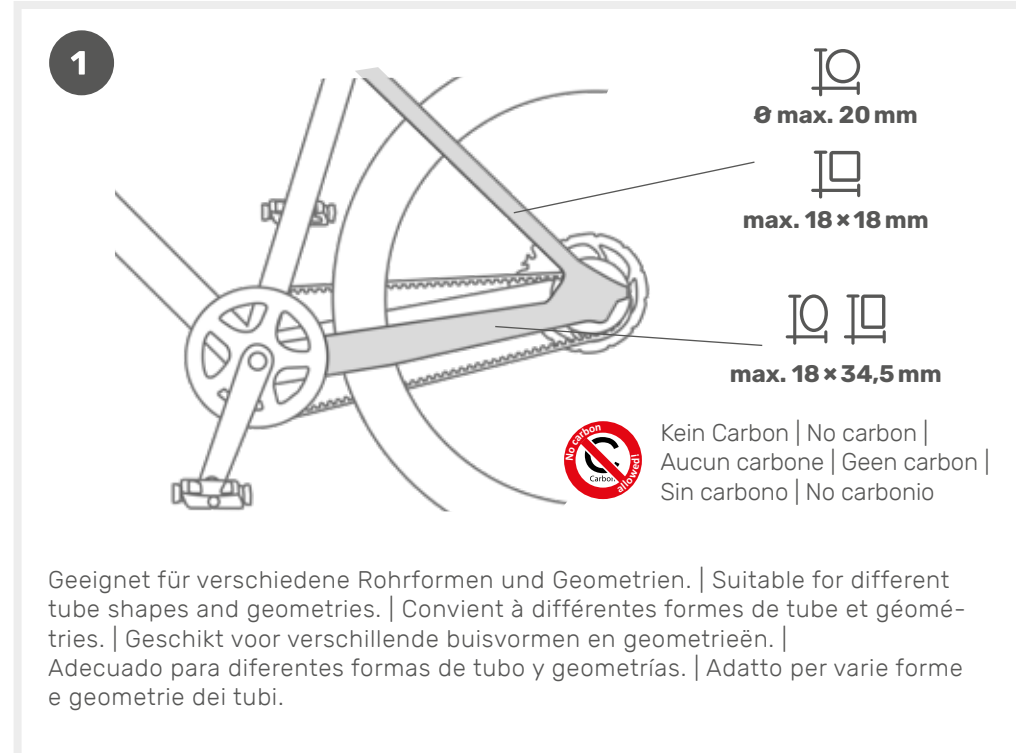
EN Basic knowledge of bicycle technology is required for mounting. We strongly recommend having a specialist retailer carry out the mounting work. Incorrect mounting can cause serious accidents.

F Posséder des connaissances de base dans la technique du vélo est indispensable dans le cadre du montage. Nous recommandons vivement de faire réaliser le montage par un revendeur spécialisé. Un montage incorrect peut entraîner des accidents graves.

NL Voorwaarde voor montage is basiskennis van de techniek van een fiets. We adviseren u daarom met klem de montage door een fietsmaker te laten uitvoeren. Een verkeerde montage kan leiden tot ernstige ongevallen.

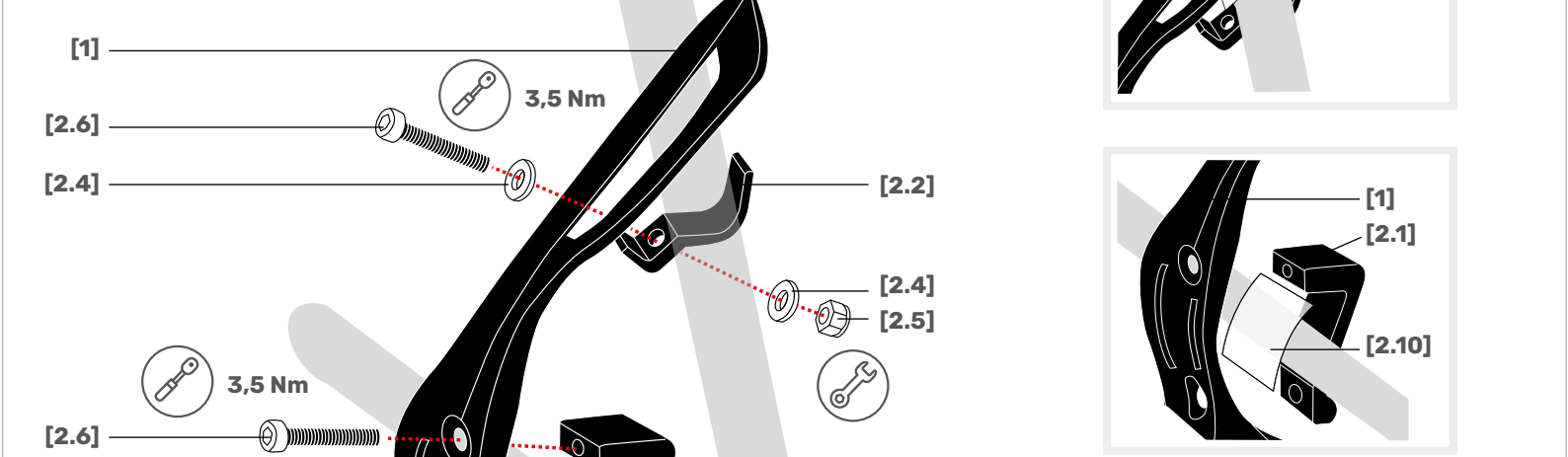
ES Para llevar a cabo el montaje es imprescindible tener conocimientos básicos sobre la técnica de bicicletas. Recomendamos encarecidamente encargar el montaje a un distribuidor especializado. Un montaje incorrecto puede provocar accidentes graves.

IT Ai fini del montaggio è essenziale possedere nozioni tecniche di base relative alla bicicletta. Consigliamo comunque vivamente di affidare il montaggio a un negozio specializzato. Un montaggio errato può causare gravi incidenti.

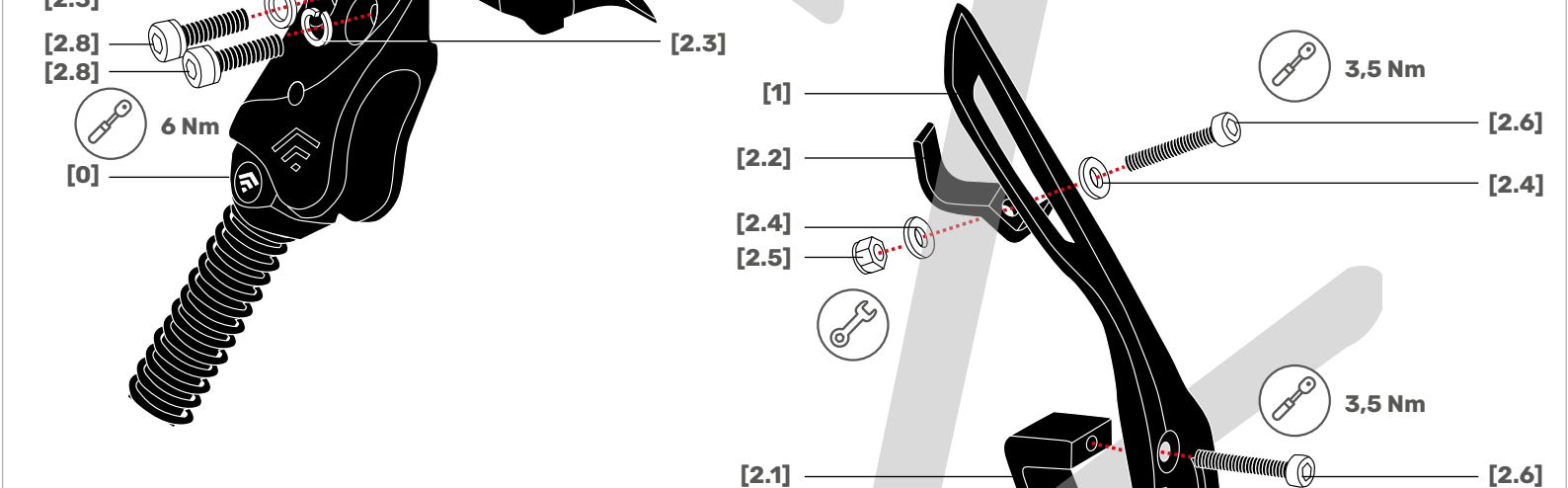


Montage | Mounting | Montage | Montage | Montaje | Montaggio

2 FOX uni
Montage links | Mounting left | Montage à gauche | Montage links | Montaje a la izquierda | Montaggio a sinistra



2 FOX uni
Montage rechts | Mounting right | Montage à droite | Montage rechts | Montaje a la derecha | Montaggio a destra



D Hier finden Sie das **Montagevideo** für FOX uni (QR-Code).

EN The **installation video** for FOX uni can be found here (QR code).

F Vous trouverez ici le **vidéo de montage** pour FOX uni (code QR).

NL Hier vindt u de **montagevideo** voor FOX uni (QR-code).

ES Aquí encontrará el **video de instalación** de FOX uni (código QR).

IT Qui potete trovare il **video di montaggio** del FOX uni (codice QR).

D Der Ständer und seine Anbauteile (Schrauben etc.) dürfen **niemals** bewegliche Teile (Reifen, Speichen, Felgen, Bremsen etc.) berühren – egal in welcher Position.

EN The stand and its assembled parts (screws, etc.) may **never** come into contact with moving parts (tyres, spokes, rims, brakes, etc.) – in any position.

F La béquille et ses pièces de montage (vis, etc.) ne doivent **jamais** être en contact avec des pièces mobiles (pneus, rayons, jantes, freins, etc.), peu importe la position.

NL De standaard en de bevestigingen (schroeven etc.) mogen de bewegende delen (banden, spaken, velgen, remmen etc.), in welke positie dan ook, **nooit** raken.

ES La pata de cabra y sus piezas de montaje (tornillos, etc.) **nunca** deben tocar partes móviles (neumáticos, radios, llantas, frenos, etc.), sea en la posición que sea.

IT È fondamentale assicurarsi che il cavalletto ed i suoi elementi di montaggio (viti etc.) non vengano **mai** in contatto con parti in movimento (pneumatici, raggi, cerchioni, freni etc.), indipendentemente dalla loro posizione.

D ACHTUNG:
Es ist zu beachten, dass sich bei der Verwendung von Hinterbauständern der Einsatzbereich des Fahrrads immer auf die **Einsatzkategorien 1-2** verändert (siehe DIN EN 17406).

EN ATTENTION:
Note that when using rear stands, the classification of the bicycle always changes to **usage categories 1-2** (see DIN EN 17406).

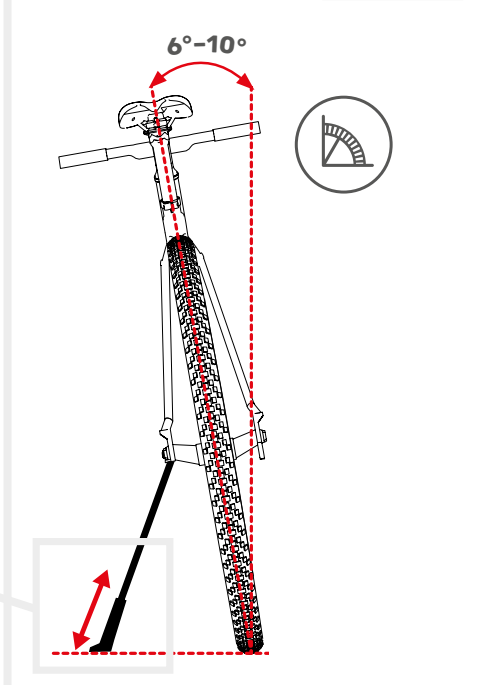
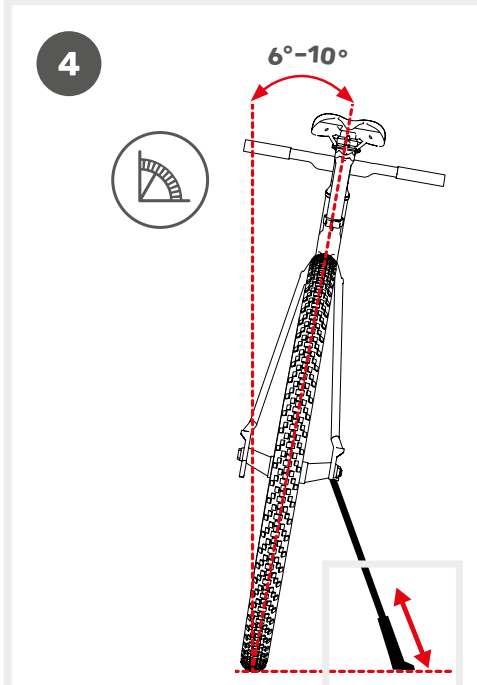
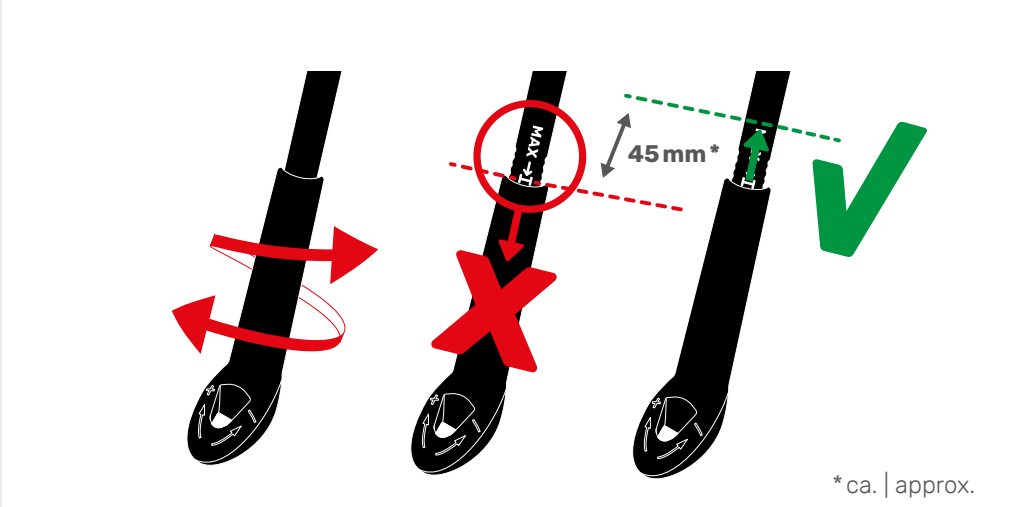
F ATTENTION :
Il convient de noter que dans le cas d'une utilisation de béquilles arrière, la plage d'application du vélo change toujours aux **catégories d'utilisation 1-2** (cf. DIN EN 17406).

NL LET OP:
Er moet rekening worden gehouden met het feit dat de fiets bij het gebruik van een achterstandaard altijd **gebruikscategorie 1-2** wordt (zie DIN EN 17406).

ES ATENCIÓN:
Debe tenerse en cuenta que cuando se utilizan patas de cabra traseras, el ámbito de aplicación de la bicicleta siempre cambia a las **categorías de uso 1-2** (ver la norma DIN EN 17406).

IT ATTENZIONE:
Si noti che con l'impiego di cavalletti posteriori la destinazione d'uso del modello passa sempre alle **categoria 1-2** (vedere DIN EN 17406).

3 Beiniängvenstellung | Adjusting the length of the leg | Réglage de la longueur de la béquille | Lengte-afstelling | Ajuste de la longitud de la pata | Regolazione lunghezza gambe



Hebie GmbH & Co. KG
Sandhagen 16
33617 Bielefeld | Germany

+49 521 91419-0
www.hebie.de
service@hebie-group.com

DEUTSCH

Beachten Sie unbedingt folgende Hinweise, um Ihre Sicherheit und Ihre Garantiesprüche nicht zu gefährden.

Bei der Montage folgende Punkte unbedingt beachten:

- Voraussetzung für die Montage ist, dass alle im Lieferumfang (**Liste L**) enthaltenen Teile vorhanden sind. Es darf nur artikelspezifisches Montagematerial benutzt werden. Falls das mitgelieferte Montagematerial nicht passend ist, fragen Sie einen Fachhändler nach Ersatz.
- Dieser Ständer ist ausschließlich für den Gebrauch an handelsüblichen Fahrrädern und Pedelecs (25 km/h) zugelassen. Die Verwendung an einem schnellen Pedelec (Fahrzeugklasse L1e) ist nur zugelassen, wenn ein baugleiches Ständermodell homologiert ist.
- Der Ständer ist nach den von hebie entwickelten Belastungstests auf **25 kg** getestet worden. Da sich das Gesamtgewicht des Fahrrads auch auf die Reifen verteilt und andere Faktoren, wie die Schwerpunktlage des Fahrrads, Einfluss haben, ist die Belastung von **25 kg** nicht gleichzusetzen mit dem Gesamtgewicht. In Ermangelung offizieller Prüfnormen wird der praxisnahe und erprobte hebie-Teststandard genutzt.



- Vergewissern Sie sich, dass Ihr Fahrrad die geeigneten Voraussetzungen (**Bild 1**) zur Montage besitzt. Dieser Ständer ist ausschließlich zur Montage am hinteren Rahmendreieck geeignet und zugelassen. Informieren Sie sich beim Händler/Hersteller oder in der Anleitung zum Fahrrad, ob Ihr Rad besondere Anforderungen an den zu verwendenden Ständer stellt.
- Wir empfehlen, die ersten beiden Gewindegänge aller Schrauben (**Bild 2**) per Hand einzudrehen. Eine mittelfeste, flüssige Schraubensicherung ist im Falle einer erneuten Montage/Demontage neu aufzutragen. Im Falle einer fehlerhaften Montage können sich lösende oder abbrechende Bauteile zu schweren Stürzen mit Gefahr für Leib und Leben führen. Selbstsichernde Muttern nur einmal bzw. nicht wiederverwenden!
- Ziehen Sie alle Schrauben mithilfe eines Drehmomentschlüssels an.** Die Anzugsmomente sind in Nm (Newtonmeter) angegeben. Lesen Sie ergänzend die Anleitung des Drehmomentschlüssel-Herstellers. Nur mit einwandfrei funktionierenden Werkzeugen kann eine einwandfreie Montage/Demontage der Komponenten gewährleistet werden.
- Das Fahrrad muss in einem Abstellwinkel von 6°–10° stehen (**Bild 4**). Der Winkel kann durch Justieren der Beinlänge (**Bild 3**) beeinflusst werden. Sorgen Sie bei Einstellung der Beinlänge für einen sicheren Stand des Rades. Überprüfen Sie den Winkel mithilfe eines Winkelmessers/einer Winkelmesser-App.
- Eine bauliche Veränderung des Ständers ist unzulässig. In diesem Fall lehnen wir jede Haftung für Schäden ab. Sollten Sie bauliche Veränderungen am Ständer vornehmen, gefährden Sie Ihre eigene und die Sicherheit anderer Verkehrsteilnehmer/-innen.

Überprüfen Sie vor jedem Fahtrtritt folgende sicherheitsrelevanten Punkte:

- Vergewissern Sie sich, dass alle Befestigungsmittel Ihres Fahrrads (Schrauben, Muttern etc.) fest angezogen und gesichert sind und dass der Ständer keine Beschädigungen aufweist. Überprüfen Sie die Verschraubungen mit einem Drehmomentschlüssel nach den ersten 100 km Fahrt und danach alle 500 km gemäß den Vorgaben in dieser Anleitung.
- Den Ständer mit dem Fuß vor der Fahrt **vollständig** hochklappen.

Überprüfen Sie vor dem Abstellen folgende sicherheitsrelevanten Punkte:

- Den Ständer mit dem Fuß **vollständig** herunterklappen.
 - Das Fahrrad nur auf überwiegend ebenem und festem Untergrund vorsichtig abstellen. Die Standfestigkeit prüfen. Bei nicht ganz ebenen Parkflächen ggf. die Parkrichtung des Rades ändern, bis die optimale Standsicherheit gegeben ist.
- Der Ständer ist nicht für die Benutzung an Fahrrädern mit Kindersitzen zugelassen.**

Überprüfen Sie regelmäßig folgende sicherheitsrelevanten Punkte:

- Überprüfen Sie regelmäßig den passenden Abstellwinkel (6°–10°).
- Stellen Sie die Leichtgängigkeit der beweglichen Teile durch regelmäßige Säuberung und Schmierung mit geeignetem Schmiermittel sicher.
- Die Standsicherheit ist erneut zu prüfen, wenn das Fahrrad/E-Bike mit Zubehör ausgerüstet, mit Gepäck beladen oder ein Reifen gewechselt worden ist.

Der Ständer sollte nach dem Ende seiner Lebensdauer nicht dem Hausmüll, sondern einer umweltgerechten Entsorgung zugeführt werden. Trennen Sie die unterschiedlichen Materialien und sorgen Sie für eine fachgerechte Wiederverwertung. Erkundigen Sie sich über die aktuellen Entsorgungswege im Fachhandel oder bei Ihrer Gemeindeverwaltung.

ENGLISH

Always observe the following instructions in order not to jeopardise your safety and any warranty claims.

Observe the following points during mounting:

- The prerequisite for mounting is that all parts included in the scope of delivery (**List L**) are present. Only product-specific mounting material may be used. If the supplied mounting materials are not suitable, ask a bicycle retailer for a replacement.
- This stand is exclusively intended for use on conventional bicycles and pedelecs (25 km/h). Its use on a fast pedelec (vehicle class L1e) is only permitted if a structurally identical model of stand has been approved for this purpose.
- The stand has been tested for loads up to **25 kg** in load tests developed by hebie. Since the overall weight of the bicycle is distributed onto the tyres and there are other influencing factors, e.g. the centre of gravity of the bicycle, the load of **25 kg** is not to be equated with the overall weight. In the absence of official test standards, the practise-based, proven hebie test standard is used.



- Check that your bicycle fulfils the prerequisites for mounting (**Figure 1**). The stand may only be installed on the rear triangle of the frame. Contact the retailer/manufacturer or check the instruction manual for the bicycle, to ascertain whether there are any special requirements for the stand.
- We recommend tightening the first two threads of all screws (**Figure 2**) by hand. If the screws are removed and reinstalled, use a medium-strength, liquid thread lock. In case of incorrect mounting, components becoming loose or breaking off can lead to serious falls with danger to life and limb. Only use self-locking nuts once, and do not reuse!
- Tighten all the screws using a torque wrench.** The tightening torques are specified in Nm (newton metres). Read the instructions provided by the torque wrench manufacturer as well. Proper mounting or removal of the components can only be guaranteed if the tools are in perfect working order and undamaged.
- The bicycle must be parked at an angle of 6° to 10° (**Figure 4**). The angle can be influenced by adjusting the length of the leg (**Figure 3**). When doing so, ensure that the bicycle is securely parked. Check the angle using a protractor or an angle-measuring app.
- Structural changes to the stand are not permitted. We do not accept any liability for damage in such cases. If you make structural changes to the stand, you endanger your own safety and that of other traffic participants.

Check the following safety-relevant points before every journey:

- Make sure that all the fasteners on your bicycle (screws, nuts etc.) are tight and secure, and that the stand is not damaged. Check the threaded connections with a torque wrench after the first 100 km of riding and then every 500 km according to the specifications in these instructions.
 - Fully** fold up the stand with your foot before setting off.
- Observe the following safety-related points before parking:**
- Fully** fold down the stand with your foot.
 - Only park the bicycle on firm and level ground. Carefully check the stability of the stand. If the parking surface is not quite level, change the parking position of the bicycle until it is sufficiently stable.

The stand may not be mounted on bicycles with a child seat.

Regularly check the following safety-related points:

- Regularly check the correct parking angle (6°–10°).
- Ensure the smooth movement of the moving parts by regularly cleaning and lubricating them with a suitable lubricant.
- Check the stability of the stand whenever the bicycle/e-bike is fitted with accessories, loaded with luggage and/or a tyre is changed.

At the end of its service life, the stand should not be disposed of with household waste, but must be disposed of in an environmentally friendly manner. Separate the different materials and ensure proper recycling. Ask your specialist retailer or local authority about the disposal routes currently available.

FRANÇAIS

Veillez absolument prendre en compte les remarques suivantes pour ne pas mettre en danger votre sécurité et vos droits à une garantie.

Lors du montage, il convient de respecter les points suivants :

- Vérifiez que le kit de montage (**liste L**) comporte toutes les pièces nécessaires avant de procéder au montage. Seul le matériel de montage spécifique au produit peut être utilisé. Il convient de s’adresser à un revendeur spécialisé pour obtenir des pièces de rechange si les accessoires de montage livrés ne convenaient pas.
- Cette béquille est homologuée exclusivement en vue d’une utilisation sur des vélos courants et sur des pédélecs (25 km/h). Une utilisation sur un pédélec rapide (catégorie L1e) est uniquement autorisée si un modèle de béquille de construction identique est homologué.
- La béquille a été testée pour résister à une charge de **25 kg** conformément aux tests de charge développés par hebie. Étant donné que le poids total du vélo est réparti également sur les pneus et que d’autres facteurs, p. ex., la position du centre de gravité du vélo, entrent en compte, la charge de **25 kg** ne doit pas être comparée au poids total du vélo. En l’absence de normes de vérification officielles, les standards de test pratiques et éprouvés de hebie s’appliquent.



- Assurez-vous que votre vélo remplit les conditions nécessaires (**figura 1**) pour réaliser le montage. Cette béquille est exclusivement adaptée et homologuée pour un montage sur le triangle arrière du cadre. Informez-vous auprès du revendeur/fabricant ou référez-vous aux instructions du vélo afin de savoir si votre vélo impose des exigences particulières quant à l’utilisation de la béquille.
- Nous recommandons de visser manuellement les deux premiers filets de toutes les vis (**figure 2**). Il convient d’appliquer de nouveau un frein-filet de résistance moyenne dans le cas d’un démontage/remontage. En cas de montage incorrect, le desserrage ou la rupture des composants peuvent provoquer des chutes graves pouvant occasionner des blessures ou entraîner la mort. N’utilisez les écrous autobloquants qu’une seule fois. Il convient de ne pas les réutiliser !
- Serrez l’ensemble des vis au moyen d’une clé dynamométrique.** Les couples de serrage sont indiqués en Nm (newton mètre). Veuillez également lire les instructions d’utilisation du fabricant de la clé dynamométrique. Le montage ou le démontage correct des composants ne peut être garanti que si les outils sont en parfait état de fonctionnement et non endommagés.
- Le vélo doit se tenir à un angle de 6 ° à 10 ° (**figure 4**). Le réglage de la longueur de la béquille (**figure 3**) permet d’ajuster l’angle. Veillez à ce que le vélo soit stable lorsque vous réglez la longueur de la béquille. Contrôlez l’angle au moyen d’un rapporteur/d’une application rapporteur.
- Toute modification structurelle de la béquille est interdite. Nous déclinons dans ce cas toute responsabilité en cas de dommages. Si des modifications structur-relles devaient être réalisées sur la béquille, vous mettriez en danger votre propre sécurité ainsi que celle des autres usagers de la route.

Avant chaque utilisation, vérifiez les points suivants déterminants pour votre sécurité :

- Assurez-vous que tous les éléments de fixation de votre vélo (vis, écrous etc.) sont bien serrés et sécurisés, et que la béquille ne présente aucun dommage. Vérifiez les raccords vissés au moyen d’une clé dynamométrique une fois les 100 premiers kilomètres parcourus puis tous les 500 kilomètres conformément aux instructions des présentes instructions.
- Repliez **complètement** la béquille avec votre pied avant de rouler.

Avant de garer votre vélo, veillez respecter les points de sécurité suivants :

- Dépliez **complètement** la béquille avec votre pied.
 - Ne garéz le vélo que sur un sol essentiellement plat et ferme. Vérifiez la bonne stabilité. Si la surface n’est pas entièrement plane, changez le cas échéant l’orientation du vélo jusqu’à obtenir une stabilité optimale.
- La béquille n’est pas homologuée pour une utilisation sur des vélos avec un siège enfant.**

Contrôlez régulièrement les points de sécurité suivants :

- Vérifiez régulièrement l’angle du vélo lorsque celui-ci est garé (6°–10°).
- Garantissez l’aisance de fonctionnement des pièces mobiles en nettoyant et graissant régulièrement au moyen d’un lubrifiant approprié.
- Il convient de contrôler de nouveau la stabilité lorsque le vélo/pédélec a été équipé d’accessoires, porte des bagages ou qu’un pneu a été changé.

À la fin de sa vie, la béquille ne doit pas être jetée avec les déchets ménagers, mais doit être éliminée de manière écologique. Triez les différents matériaux et assurez-vous qu’ils feront l’objet d’un recyclage approprié. Renseignez-vous sur les méthodes de mise au rebut actuelles auprès de votre revendeur spécialisé ou de votre commune.

NEDERLANDS

Neem de volgende instructies altijd in acht om uw eigen veiligheid en de garantie niet in gevaar te brengen.

Bij de montage de volgende punten beslist in acht nemen:

- Check voor montage of alle onderdelen die bij leveringsomvang (**Lijst L**) inbegrepen moeten zijn, ook in de verpakking zitten. Gebruik alleen originele artikelen en montagematerialen. In het geval het meegeleverde montagemateriaal niet geschikt is, vraag dan een fietsenvakhandel naar geschikte materialen.
- Deze standaard mag alleen voor gebruik op in de handel verkrijgbare fietsen en elektrische fietsen (25 km/u) worden gebruikt. Het gebruik op snellere elektrische fietsen (voertuigcategorie L1e) is uitsluitend toegestaan wanneer het gebruik van dit standaardtype voor het type fiets is toegestaan.
- De standaard is onderworpen aan de belastingtest van hebie en is geschikt voor een be-lasting van **25 kg**. Omdat het totale gewicht van de fiets ook over de banden wordt verdeeld en ook andere factoren, zoals het zwaartepunt van de fiets, van invloed kunnen zijn, kan de belasting van **25 kg** niet worden gelijkgesteld aan het totale gewicht. Gezien officiële test-normen ontbreken is de praktijkgerichte en beproefde hebie-testnorm gebruikt.



- Controleer of uw fiets wel de goede bevestigingspunten (**Afbeelding 1**) heeft voor de montage. Deze standaard is uitsluitend geschikt en goedgekeurd voor montage op het achterframe. Informeer bij de dealer/fabrikant of in de handleiding van de fiets of er speciale vereisten van toepassing zijn betreffende een standaard.
- Aanbevolen wordt de eerste twee slagen van alle schroeven (**Afbeelding 2**) met de hand aan te draaien. Wanneer de standaard opnieuw wordt gemonteerd/gedemonteerd moet opnieuw een middelsterke, vloeibare schroefdraaiboring worden aangebracht. Bij verkeerde montage kunnen onderdelen losraken of afbreken. Dit kan leiden tot valpartijen met ernstig letsel. Zelfborgende moeren slechts één keer gebruiken/niet hergebruiken!
- Draai alle schroeven aan met een momentsleutel.** De aandraaimomenten staan aangegeven in Nm (Newtonmeter). Lees daarnaast de handleiding van de fabrikant van de momentsleutel. Correcte montage en demontage van onderdelen kan alleen worden gegarandeerd met goed werkend en niet beschadigd gereedschap.
- De fiets moet in een hoek van 6° tot 10° staan (**Afbeelding 4**). De hoek kan door de lengte-afstelling (**Afbeelding 3**) worden aangepast. Zorg er bij het afstellen voor dat de fiets stevig staat. Controleer de hoek met een gradenboog/gradenboog-app.
- U mag de constructie van de standaard niet veranderen. In dat geval kunnen wij niet aansprakelijk worden gesteld voor eventuele schade. Het veranderen van de constructie van de standaard brengt uw eigen veiligheid en die van andere weggebruikers in gevaar.

Check in verband met de veiligheid voor elke rit de volgende punten:

- Check of alle bevestigingsmiddelen van uw fiets (bouten, moeren etc.) goed vastzitten en of de standaard niet beschadigd is. Controleer bouten en moeren met een momentsleutel na de eerste 100 km en vervolgens om de 500 km, volgens de specificaties in deze handleiding.
 - Voor gebruik van de fiets de standaard **volledig** inklappen.
- Controleer in verband met de veiligheid voor het gebruik van de standaard de volgende punten:**
- De standaard met de voet **volledig** uitklappen.
 - De fiets alleen op een overwegend gelijkmatige en stevige ondergrond voorzich-tig op de standaard zetten. Controleer de stabiliteit. Als de locatie niet helemaal vlak is, verander de fiets dan van richting, totdat deze optimaal stabiel staat.

Het is niet toegestaan standaard op een fiets met kinderzitje te monteren.

Controleer regelmatig de volgende veiligheidspunten:

- Controleer regelmatig of de afgestelde hoek nog klopt (6°–10°).
- Zorg ervoor dat de bewegende delen soepel kunnen blijven bewegen door ze regelmatig te reinigen en te smeren met een geschikt smeermiddel.
- Wanneer de (elektrische) fiets met accessoires of bagage wordt uitgerust of wanneer de banden worden vervangen dient de stabiliteit opnieuw te worden gecontroleerd.

De standaard mag aan het einde van zijn levensduur niet bij het huisvuil worden weggegooid, maar moet op een milieuvriendelijke manier worden afgevoerd. Scheid het metaal zo goed mogelijk en zorg voor een correcte recycling. Informeer bij uw fietsenmaker of gemeente waar u deze onderdelen kunt inleveren.

ESPAÑOL

Observe sin falta las siguientes indicaciones para no poner en peligro su seguridad ni sus derechos de garantía.

Durante el montaje es necesario observar los siguientes puntos:

- Para llevar a cabo el montaje es imprescindible disponer de todas las piezas incluidas en el suministro (**lista L**). Debe utilizarse exclusivamente el material de montaje específico para el artículo. Si el material de montaje suministrado no es el adecuado, solicite a un distribuidor especializado que se lo cambie.
- Esta pata de cabra está autorizada exclusivamente para uso en bicicletas convencionales y eléctricas (25 km/h). El uso en bicicletas eléctricas rápidas (categoría de vehículo L1e) solo está permitido si hay homologado un modelo idéntico de pata de cabra.
- La pata de cabra ha sido probada a **25 kg** según las pruebas de resistencia desarrolladas por hebie. Puesto que el peso total de la bicicleta también se distribuye entre los neumáticos e influyen otros factores, como p. ej., el centro de gravedad de la bicicleta, la carga de **25 kg** no se puede equiparar con el peso total. A falta de normas de ensayo oficiales, se utiliza el estándar de ensayo práctico y probado de hebie.



- Asegúrese de que su bicicleta cuenta con los requisitos adecuados (**figura 1**) para el montaje. Esta pata de cabra únicamente es adecuada y está autorizada para montarse en el triángulo trasero del cuadro. Consulte al distribuidor/fabricante o en las instrucciones de la bicicleta si esta impone algún tipo de requisito especial a la pata de cabra que se va a utilizar.
- Recomendamos enrosacar a mano las dos primeras vueltas de rosca de todos los tornillos (**figura 2**). Si se vuelve a montar/desmontar, debe aplicarse de nuevo un bloqueo de tornillos líquido de resistencia media. En caso de montaje incorrecto, pueden desprenderse o romperse componentes que pueden provocar caídas graves y poner en peligro la vida y la integridad física del usuario. Las tuercas autobloquantes solo deben utilizarse una vez y, por lo tanto, no deben reutilizarse.
- Apriete todos los tornillos con ayuda de una llave dinamométrica.** Los pares de apriete se expresan en Nm (newton metro). Para más información, consulte también las instrucciones del fabricante de la llave dinamométrica. El correcto montaje y desmontaje de los componentes solo se puede garantizar si se utilizan herramientas en perfecto estado de funcionamiento y sin daños.
- La bicicleta debe estar estacionada con un ángulo de entre 6° y 10° (**figura 4**). El ángulo puede modificarse regulando la longitud de la pata (**figura 3**). Al ajustar la longitud de la pata, asegúrese de que la bicicleta esté bien apoyada. Compruebe el ángulo con ayuda de un goniómetro o una aplicación con funcion de goniómetro.
- No está permitido modificar la estructura de la pata de cabra. En tal caso, declinamos cualquier tipo de responsabilidad por daños causados. Si realiza modificaciones estructurales en la pata de cabra, estará poniendo en peligro su propia seguridad y la de otros usuarios de la carretera.

Antes de emprender la marcha, compruebe los siguientes puntos relevantes para la seguridad:

- Compruebe que todos los elementos de fijación de la bicicleta (tornillos, tuercas ...) estén bien apretados y asegurados, y que la pata de cabra no presente daños. Compruebe las uniones atornilladas con una llave dinamométrica después de los primeros 100 km, y después cada 500 km según las especificaciones de estas instrucciones.
- Pliegue **completamente** la pata de cabra con el pie antes de la marcha.

Antes de estacionar la bicicleta, observe los siguientes puntos relevantes para la seguridad:

- Despliegue **completamente** la pata de cabra con el pie.
- Estacione la bicicleta con cuidado solo sobre una base mayormente llana y firme. Compruebe la estabilidad. Si la zona de estacionamiento no es completamente llana, es posible que tenga que cambiar la dirección de estacionamiento de la bicicleta hasta conseguir una estabilidad óptima.

La pata de cabra no está homologada para montarse en bicicletas que tengan instalado un asiento infantil.

Compruebe regularmente los siguientes puntos relevantes para la seguridad:

- Revise regularmente el ángulo de estacionamiento adecuado (6°–10°).
- Asegúrese de que las partes móviles se mueven con facilidad manteniendo la limpieza y la lubricación periódicas con un lubricante adecuado.
- La estabilidad debe volver a comprobarse si la bicicleta (eléctrica) se ha equipado con accesorios, cargado con equipaje o si se ha cambiado un neumático.

Una vez finalizada su vida útil, la pata de cabra no debe desecharse con los residuos domésticos, sino que debe eliminarse de manera respetuosa con el medio ambiente. Separe los diferentes y asegúrese de reciclarlos correctamente. Infórmese en el distribuidor especializado o en su ayuntamiento sobre las vías de eliminación actuales.

ITALIANO

Al fine di non compromettere la propria sicurezza e il diritto alla garanzia, è fondamentale attenersi alle seguenti istruzioni.

Durante il montaggio è assolutamente necessario osservare i seguenti punti:

- Il montaggio è effettuabile solo se tutte le parti comprese nella dotazione della fornitura (**Lista L**) sono presenti e disponibili. È consentito utilizzare solo il materiale di montaggio specifico per i singoli articoli. Nel caso in cui il materiale di montaggio fornito in dotazione non sia idoneo, richiedere materiale sostitutivo presso un rivenditore specializzato.
- Questo cavalletto è omologato esclusivamente per l’uso su biciclette normalmente disponibili in commercio nonché su Pedelec (25 km/h). L’utilizzo su un Pedelec veloce (categoria L1e) è permesso solamente qualora ci sia un modello di cavalletto con le stesse caratteristiche costruttive già omologato.
- Il cavalletto è stato testato fino a **25 kg** nell’ambito dei test di carico sviluppati da hebie. Da momento che il peso complessivo della bicicletta viene distribuito anche sugli pneumatici ed ulteriori fattori ne influenzano la distribuzione, come ad esempio il baricentro della bicicletta, il carico di **25 kg** non è da equiparare al peso complessivo. In mancanza di norme di prova ufficiali, viene utilizzato lo standard di prova hebie, orientato alla prassi nonché già sperimentato.



- Assicurarsi che la bicicletta possenga i requisiti adatti (**Figura 1**) per il montaggio. Questo cavalletto è adatto ed omologato solamente per il montaggio sul triangolo posteriore. Verificare dal proprio rivenditore/produttore oppure nel libretto di istruzioni della bicicletta se questa necessita di particolari requisiti in merito al cavalletto da utilizzare.
- Consigliamo di avvitare i primi due giri di tutte le viti (**Figura 2**) a mano. Nel caso di smontaggio e rimontaggio, un frenafiltri liquido a media resistenza è da applicare nuovamente. Nel caso di un montaggio scorretto, l’allentamento o la rottura di parti possono causare gravi cadute con conseguente pericolo di vita. I dati autobloccanti sono utilizzabili una volta sola/non riutilizzabili!
- Serrare tutte le viti utilizzando una chiave dinamometrica.** Le coppie di serraggio sono riportate in Nm (newton metro). A titolo complementare, leggere le istruzioni del costruttore della bicicletta viene distribuito. Il montaggio e lo smontaggio corretto dei componenti possono venire garantiti solamente con attrezzi integri e correttamente funzionanti.
- Una volta parcheggiata, la bicicletta deve avere un’inclinazione compresa fra 6°–10° (**Figura 4**). Questo valore può venire influenzato regolando la lunghezza delle gambe (**Figura 3**). Quando viene impostata la lunghezza delle gambe, assicurarsi che la bicicletta sia ferma ed in posizione sicura. Verificare l’inclinazione con l’ausilio di un goniometro (come strumento o come app).
- Non è consentito apportare modifiche strutturali al cavalletto. In questo caso, decliniamo ogni responsabilità per danni. Apportare modifiche strutturali al cavalletto significa mettere a rischio la propria sicurezza e quella degli altri utenti della strada.

Verificare i seguenti punti relativi alla sicurezza prima di ogni partenza:

- Assicurarsi che tutti gli elementi di fissaggio della bicicletta (viti, dadi etc.) siano saldamente serrati e assicurati e che il cavalletto non sia danneggiato. Verificare i collegamenti a vite con una chiave dinamometrica dopo i primi 100 km di viaggio e, successivamente, ogni 500 km in conformità alle direttive di queste istruzioni.
 - Alzare **completamente** il cavalletto con il piede prima di utilizzare la bicicletta
- Verificare i seguenti punti relativi alla sicurezza prima di parcheggiare la bicicletta:**
- Abbassare **completamente** il cavalletto con il piede.
 - Parcheggiare con attenzione la bicicletta solo su superficie prevalentemente solida e piana. Verificare la stabilità. Nel caso di superfici di parcheggio non del tutto piane, modificare eventualmente la direzione di parcheggio della bicicletta al fine di raggiungere una posizione stabile e sicura.
- Il cavalletto non deve essere montato su biciclette con seggiolino per bambini.**

Verificare regolarmente i seguenti punti relativi alla sicurezza:

- Verificare regolarmente l’inclinazione della bicicletta quando è parcheggiata (6°–10°).
- Garantire una corretta operatività delle parti in movimento pulendole e lubrificandole regolarmente con un lubrificante adatto allo scopo.
- Qualora vengano montati accessori o applicati carichi sulla bicicletta/e-bike (ad esempio bagagli) oppure venga cambiato uno pneumatico, è necessario verificare nuovamente la stabilità.

Al termine del suo ciclo di vita, il cavalletto deve venire smaltito nel rispetto dell’ambiente e non come rifiuto domestico. È necessario quindi separare i diversi materiali, assicurandosi poi che essi vengano recuperati in maniera professionale. Tutte le informazioni in merito alle attuali modalità di smaltimento sono reperibili nei negozi specializzati o presso la propria amministrazione comunale.